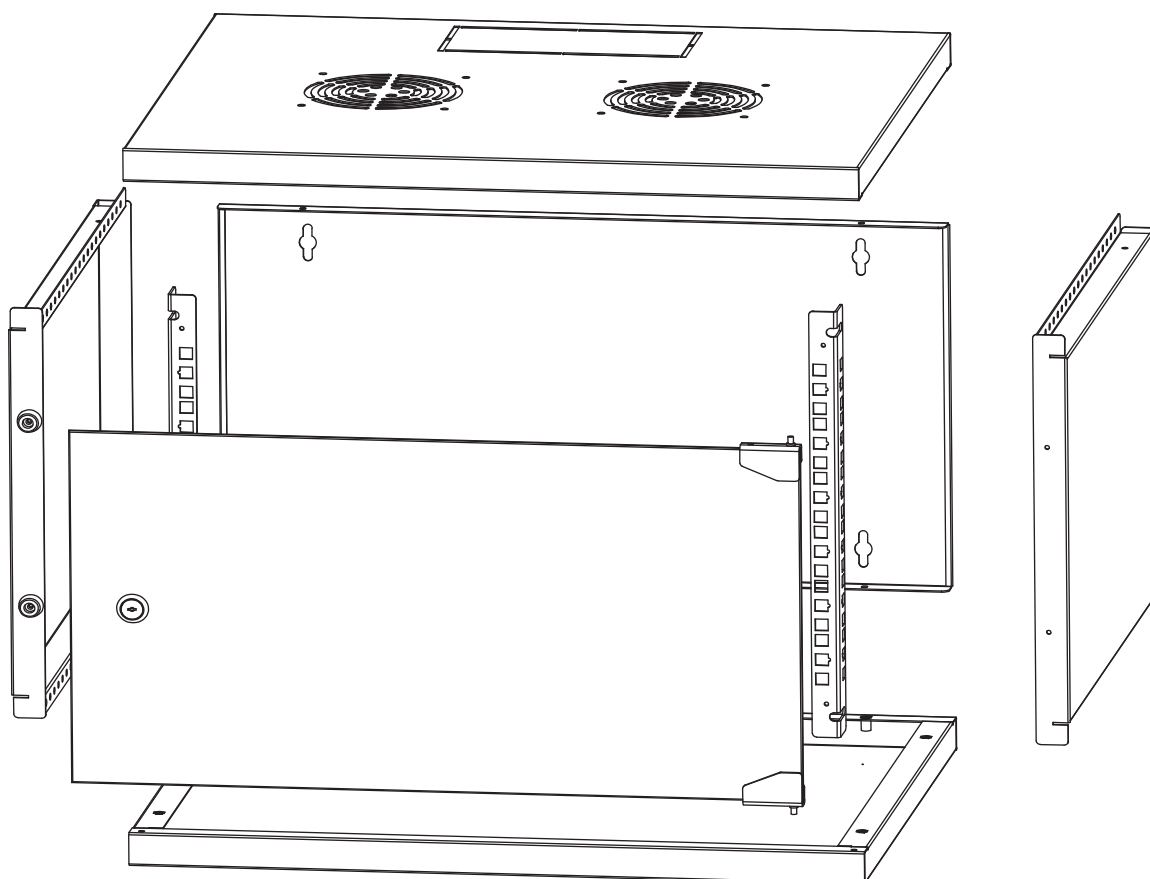


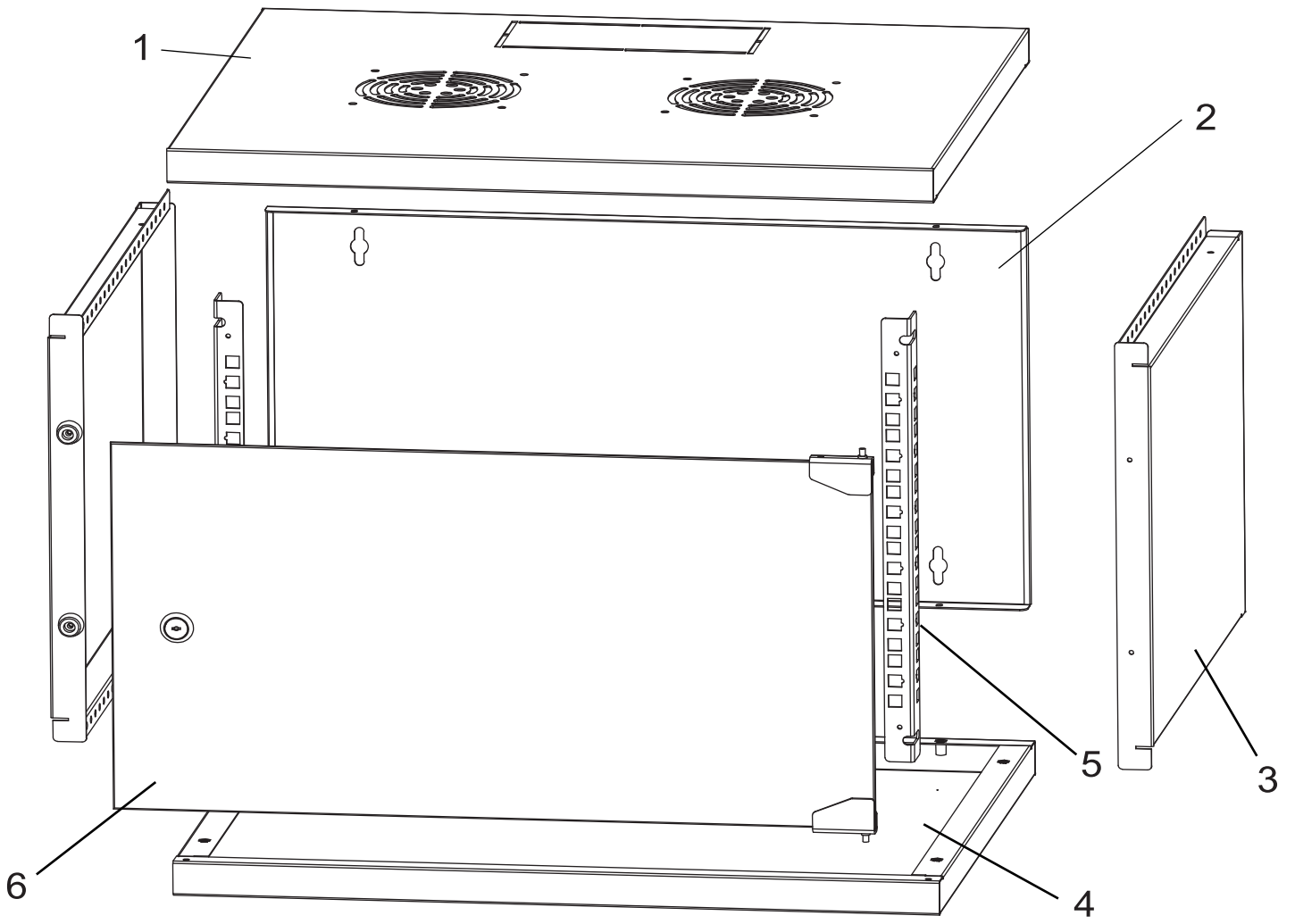
SZAFY RACK 19" I AKCESORIA

INSTRUKCJA OBSŁUGI



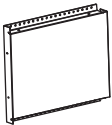
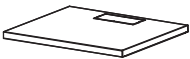



RACK
SYSTEMS



Szafy wiszące seria WSH



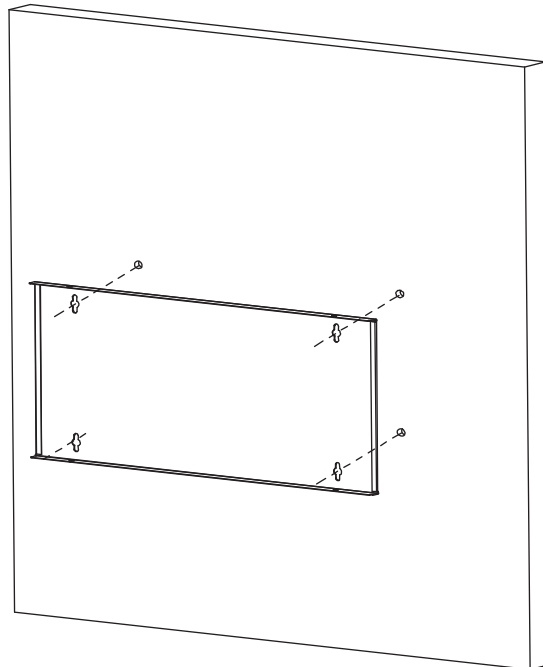
KOMPONENTY

Lp.	Nazwa	Ilość	Wygląd
1	Płyta górna	1	
2	Panel tylny	1	
3	Panel boczny	2	
4	Płyta dolna	1	
5	Szyna pionowa	2	
6	Drzwi przednie	1	
7	Śruba M5x12	12	

Lp.	Nazwa	Ilość	Wygląd
8	Śruba samogwintująca M5x8	4	
9	Zamek do drzwi	1	
10	Zawiasy do drzwi	2	
11	Gumowe zaślepki	2	
12	Śruba rozporowa M6x50	4	
13	Śruba M6x12 z plastikową podkładką	12	
14	Nakrętka M6 (koszyk RACK)	12	

Krok 1.

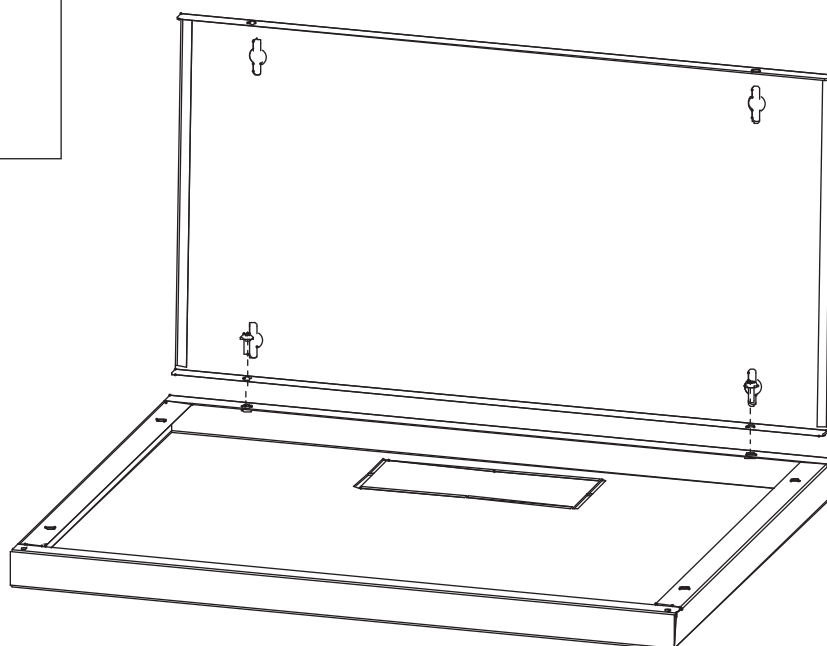
Użyj tylnego panelu (2) szafy jako szablon i oznacz miejsca montażowe kołków. Wywierć otwory i zamontuj kołki.

**Krok 2.**

Zamocuj panel tylny (2) do płyty dolnej za pomocą śrub M5x12 (7).

Zastosuj:

Śruba M5x12 (lp.7)

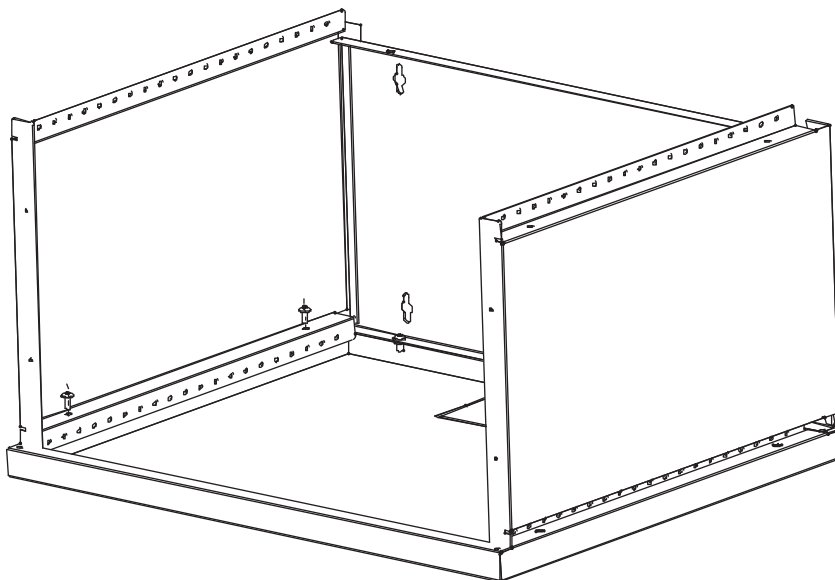


Krok 3.

Zamocuj panele boczne (3) do płyty dolnej za pomocą śrub M5x12 (7).

Zastosuj:

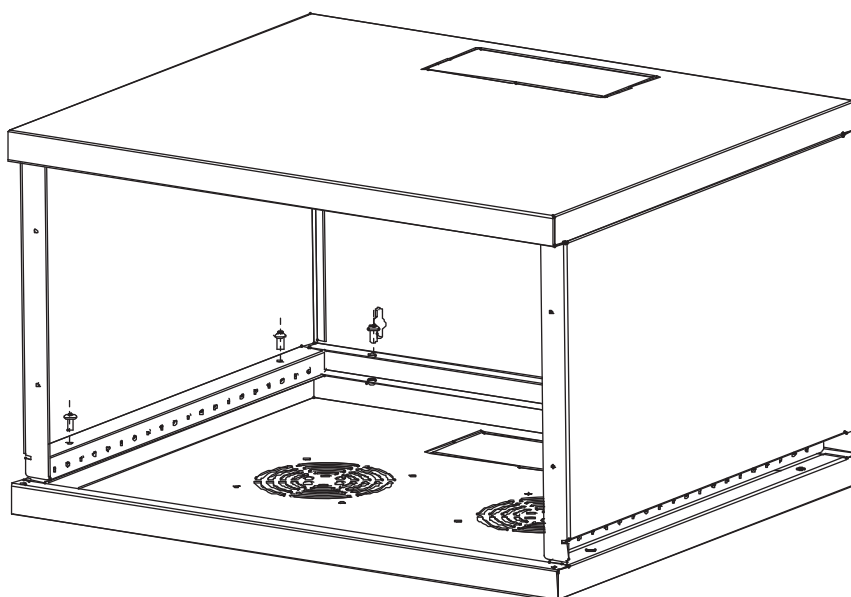
Śruba M5x12 (lp.7)

**Krok 4.**

Przymocuj płytę górną (1) do panelu tylnego i bocznego za pomocą śrub M5x12 (7).

Zastosuj:

Śruba M5x12 (lp.7)

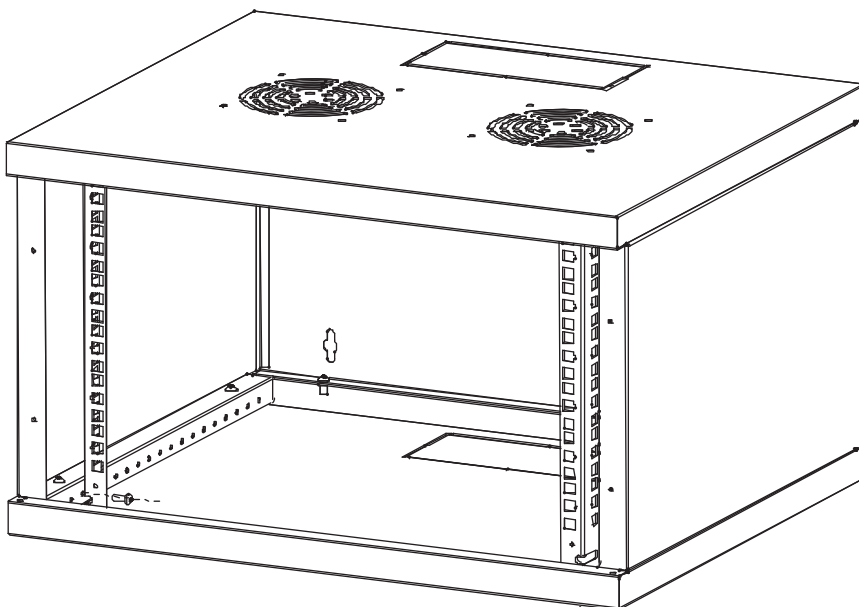


Krok 5

Przymocuj pionową szynę montażową (5) do paneli bocznych za pomocą śrub samogwintujących M5x8 (8).

Zastosuj:

Śruba samogwintująca
M5x8 (lp.8)

**Krok 6.**

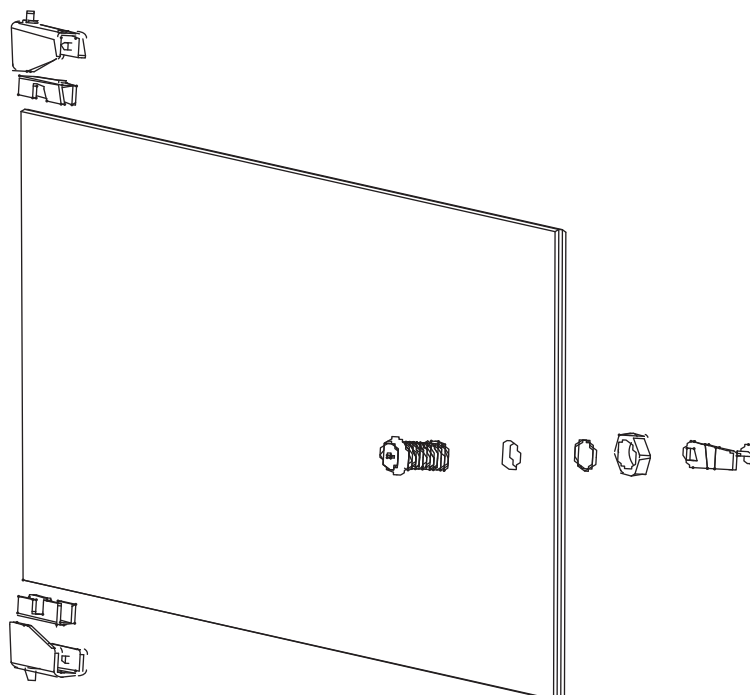
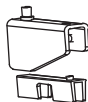
Przymocuj zawiasy (10) i zamek (9) do drzwi szklanych (6).

Zastosuj:

Zamek do drzwi (lp.9)

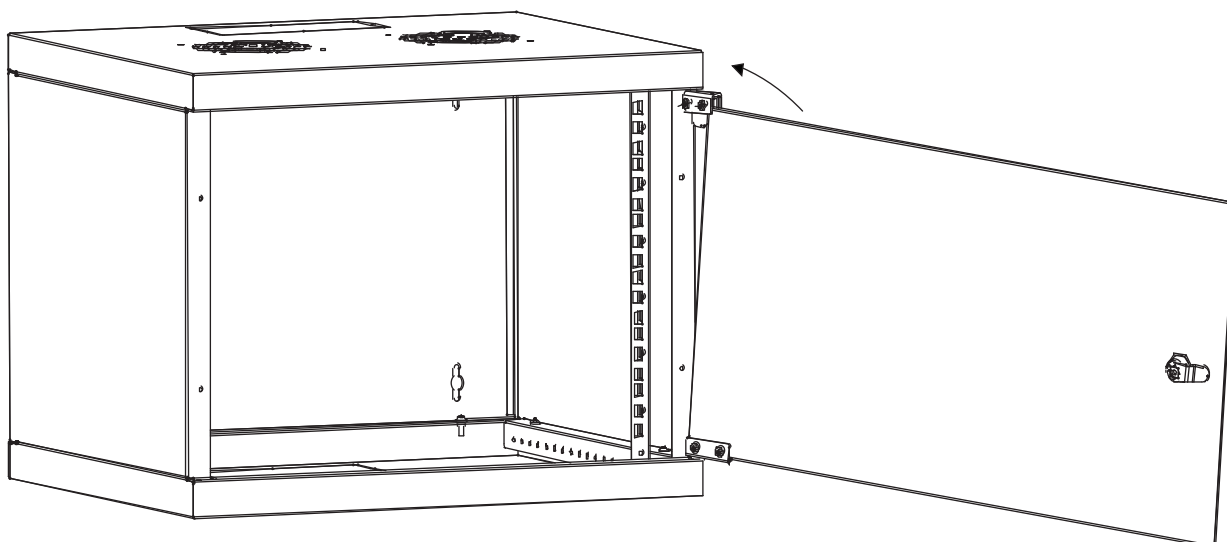


Zawiasy do drzwi (lp.10)



Krok 7.

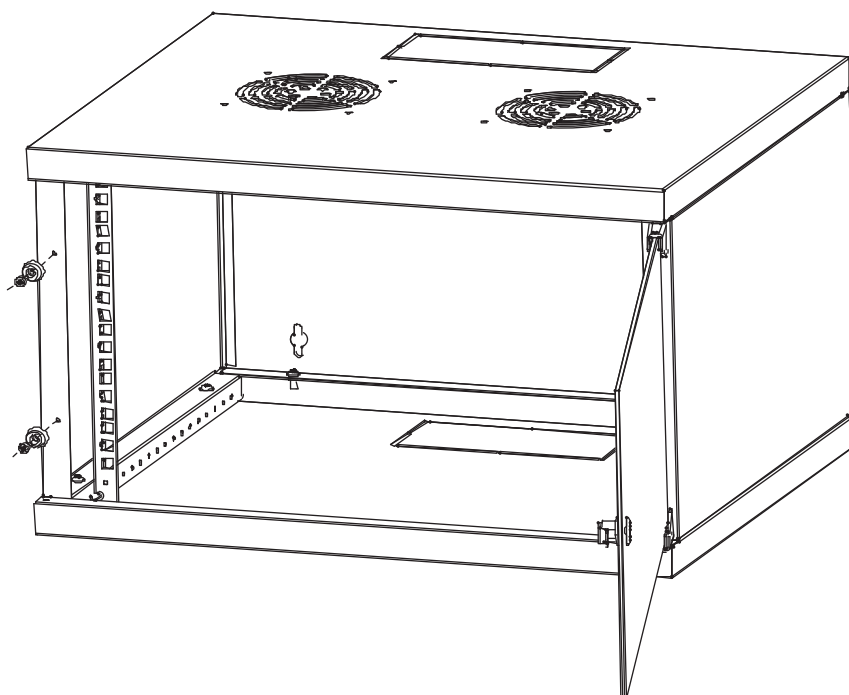
Poluzuj górny zawias, umieść górny i dolny zawias w ramie, a następnie dokręć ponownie śruby zawiasu.

**Krok 8.**

Umieść gumowe zaślepki (11) w otworach panelu bocznego od strony zamka.

Zastosuj:

Gumowe zaślepki (lp.11)



RACK
SYSTEMS



WWW.RACKSYSTEMS.PL