

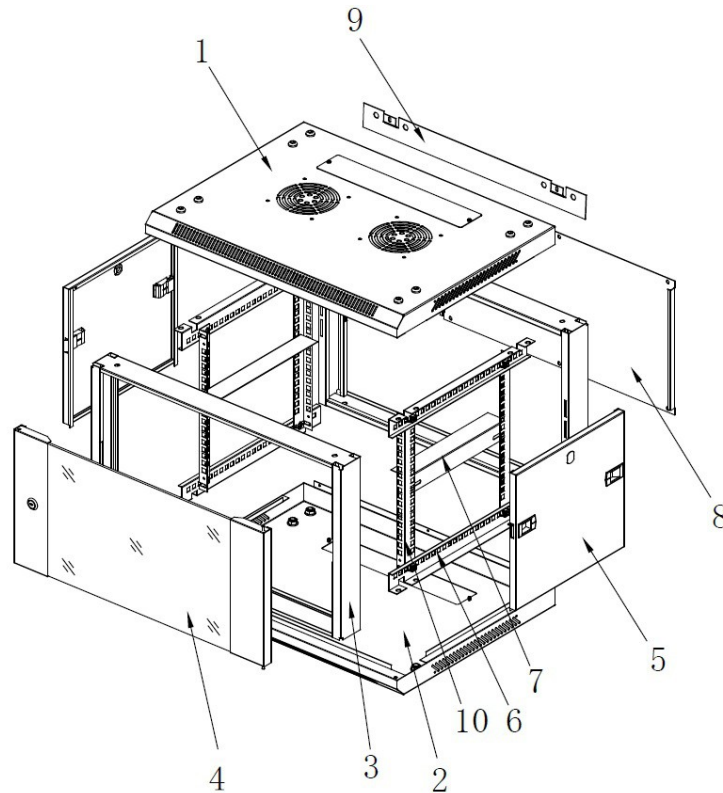
# SZAFY RACK 19" I AKCESORIA

INSTRUKCJA OBSŁUGI

**RACK**  
**SYSTEMS**

[WWW.RACKSYSTEMS.PL](http://WWW.RACKSYSTEMS.PL)

## Seria szaf Rack wiszących



## Lista komponentów:

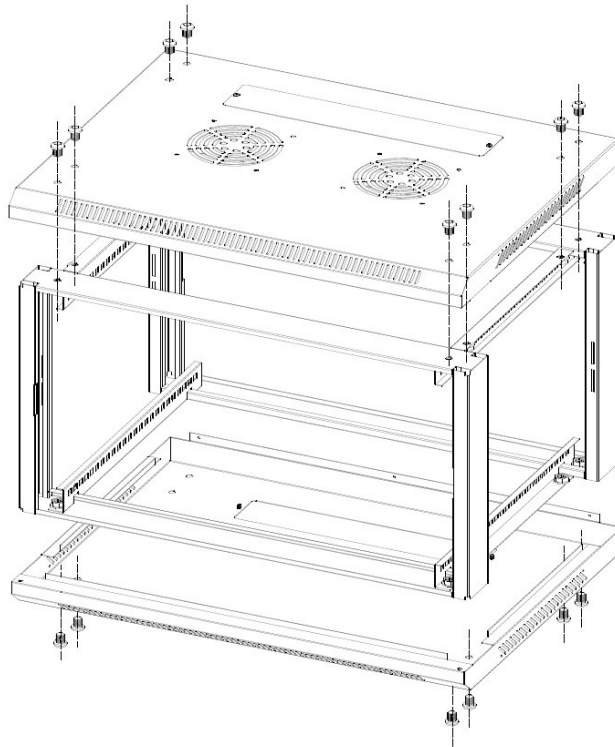
- |                           |                                     |
|---------------------------|-------------------------------------|
| 1) Płyta górna - 1 szt.   | 6) Wspornik poziomy – 4szt.         |
| 2) Płyta dolna – 1sz.     | 7) Wspornik w kształcie „L” - 2szt. |
| 3) Ramka – 2szt.          | 8) Ściana tylna – 1szt.             |
| 4) Drzwi przednie – 1szt. | 9) Uchwyt montażowy – 1szt.         |
| 5) Panel boczny – 2szt.   | 10) Szyna pionowa – 4szt.           |

## Śruby i nakrętki:

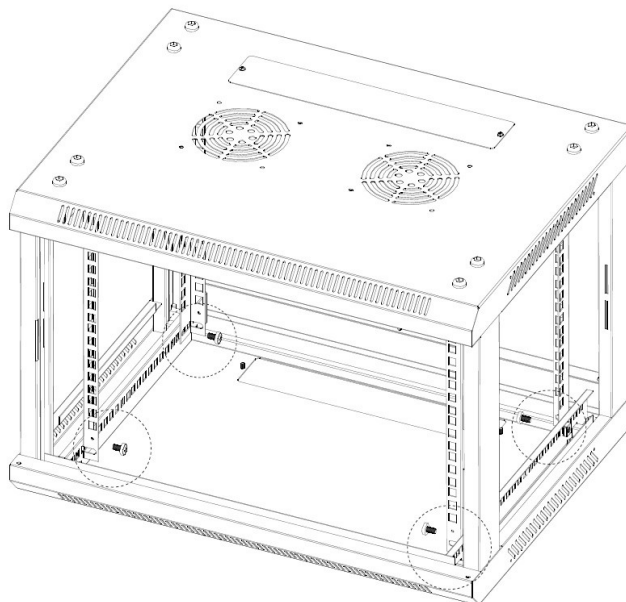
- |                           |                          |
|---------------------------|--------------------------|
| a) Śruba M8 x 12 – 16szt. | e) Śruba M4 x 8 – 12szt. |
| b) Nakrętka M8 – 16szt.   | f) Klucze – 2szt.        |
| c) Śruba M6 x 12 – 12szt. |                          |
| d) Nakrętka M6 – 12szt.   |                          |

## Wskazówka:

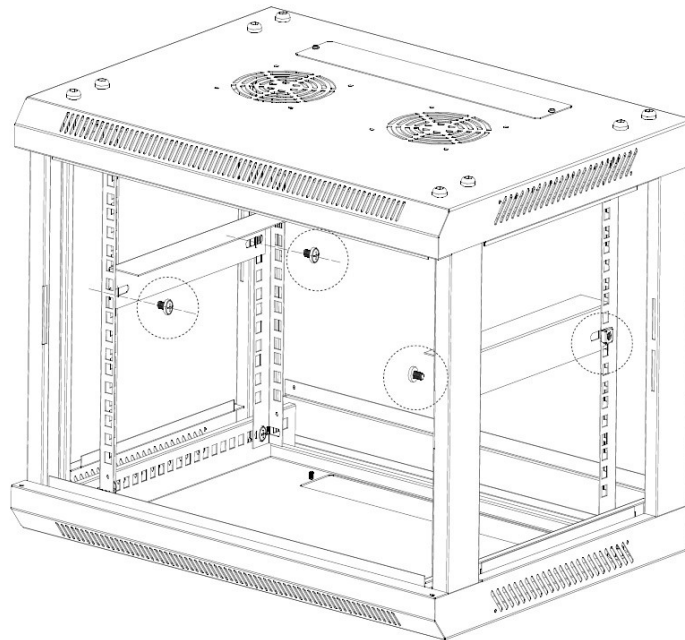
Sprawdź ilości elementów przed montażem.



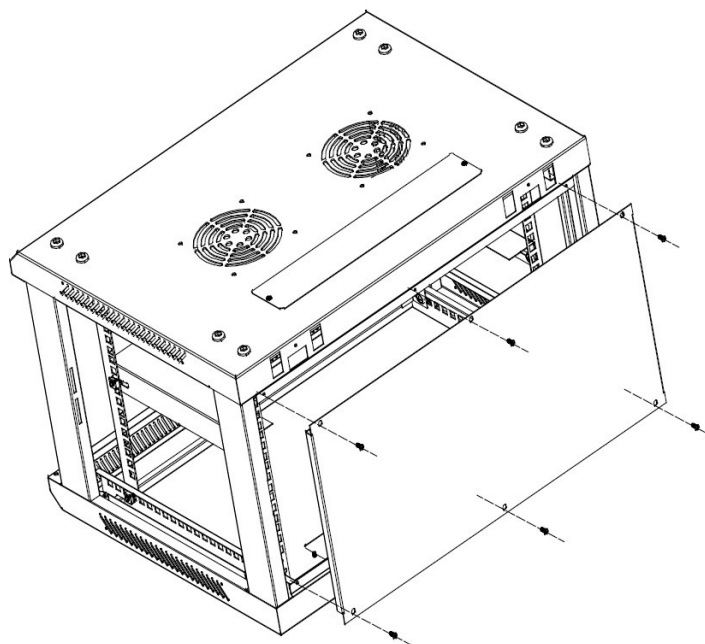
(1) Zamontuj wsporniki poziome do ramek, następnie płytę dolną i górną za pomocą śrub M8 x 12 oraz nakrętek M8.



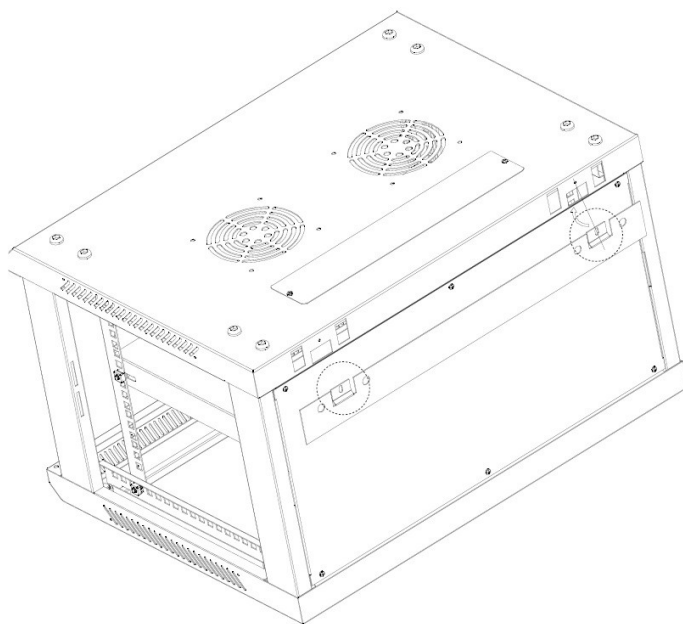
(2) Zamontuj pionowe szyny za pomocą śrub M6 x 12 śrub oraz nakrętek M6.



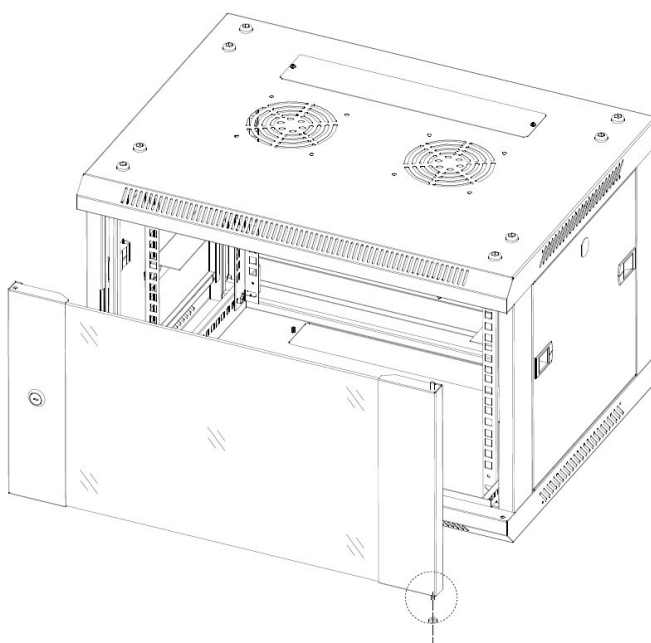
(3) Zamontuj dwa wsporniki w kształcie „L” po obu stronach szafy za pomocą śrub M6 x 12 oraz nakrętek M6.



(4) Zamontuj ścianę tylną za pomocą śrub M4 x 8.



(5) Zamontuj uchwyt montażowy z tyłu szafy za pomocą śrub M4 x 8.



(6) Zamontuj przednie drzwi.

Uwaga: Konstrukcja pozwala na zainstalowanie drzwi w dwojaki sposób, czyli jako "lewe" bądź "prawe".

**RACK**  
**SYSTEMS**

[WWW.RACKSYSTEMS.PL](http://WWW.RACKSYSTEMS.PL)