




SZAFY RACK 19" I AKCESORIA

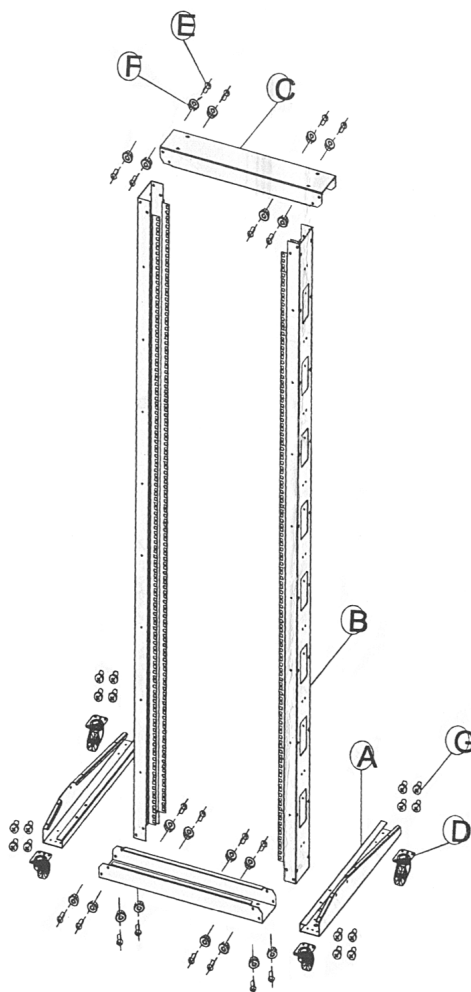
INSTRUKCJA OBSŁUGI

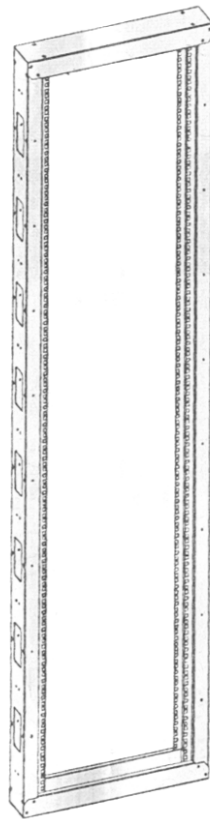
RACK
SYSTEMS

WWW.RACKSYSTEMS.PL

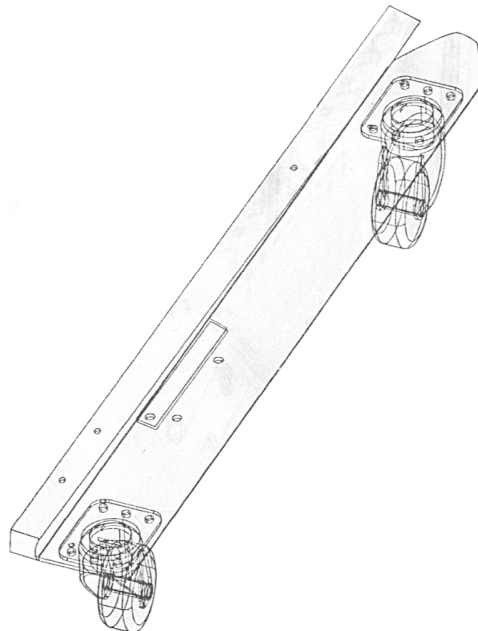
Lista komponentów:

A	Profil podstawy		2
B	Szyna pionowa		2
C	Wspornik poziomy		2
D	Kółka (2 z hamulcem)		4
E	M6 x 12 śruba M6		24
F	M6 nakrętka		24
G	M5.5 x 10 śruba		16

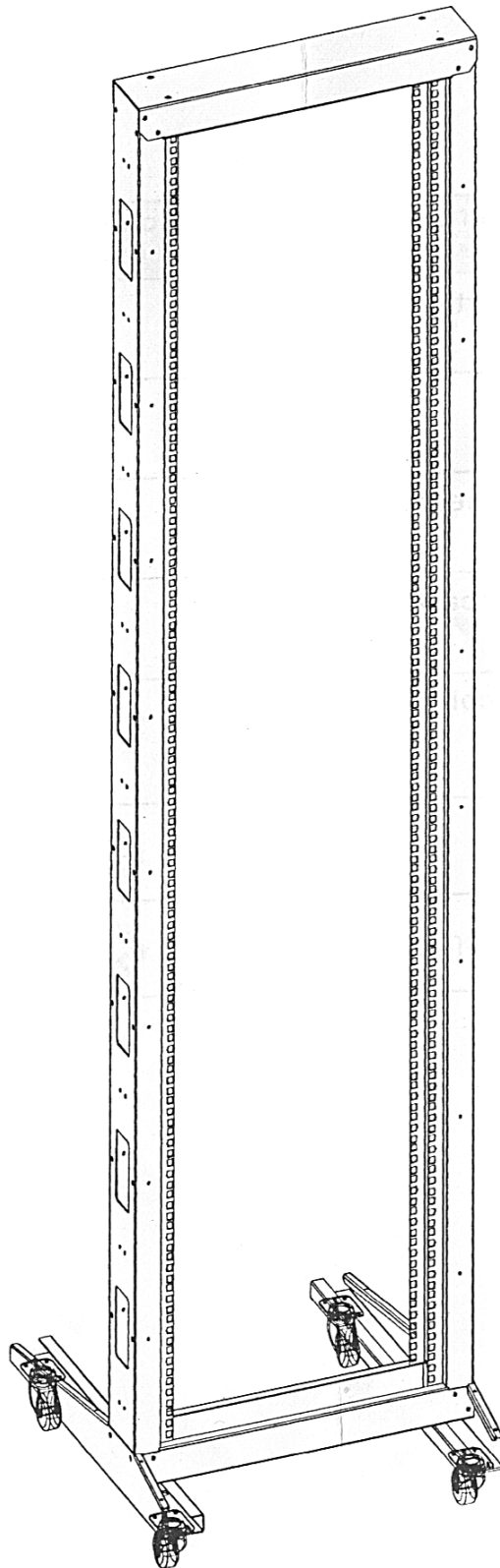




(1) Zamontuj wsporniki poziome do szyn za pomocą śrub M6 x 12 oraz nakrętek M6.



(2) Zamontuj kółka do profili podstawy za pomocą śrub M6 x 12 oraz nakrętek M6.



(3) Gotowe profile z kółkami połącz z ramą stojaka za pomocą śrub M6 x 12.

RACK
SYSTEMS

WWW.RACKSYSTEMS.PL