



INSTRUKCJA OBSŁUGI



UPS650-T-LI/LCD

UPS1200-T-LI/LCD

UPS1500-T-LI/LCD

UPS2000-T-LI/LCD

Spis treści

WSTĘP.....	3
OGÓLNA CHARAKTERYSTYKA.....	3
SPECYFIKACJA TECHNICZNA.....	4
BUDOWA.....	5
ZASILACZE LCD.....	5
INFORMACJE O BEZPIECZEŃSTWIE.....	7
INSTALACJA.....	8
ROZPAKOWANIE.....	8
MONTAŻ ZASILACZA.....	8
CHARAKTERYSTYKA PRACY ZASILACZA.....	10
ZABEZPIECZENIA.....	12
PRZECIĄŻENIOWE.....	12
PRZECIWZWARCIOWE.....	12
PRZECIWPRZEPIĘCIOWE.....	12
EKSPLOATACJA.....	13
BEZPIECZNIK.....	13
WSPÓŁPRACA Z AGREGATAMI PRĄDOTWÓRCZYMI.....	13
PRZECHOWYWANIE, KONSERWACJA I TRANSPORT.....	14
UTYLIZACJA.....	14

WSTĘP

Dziękujemy za dokonanie zakupu zasilacza awaryjnego. Przed rozpoczęciem użytkowania, prosimy o zapoznanie się z niniejszą instrukcją. Zasilacze awaryjne zabezpieczają podłączone do niego urządzenia przed spadkami oraz zanikami napięcia w sieci, a także eliminuje możliwość uszkodzeń w wyniku przepięć w sieci elektrycznej.

Głównym przeznaczeniem zasilaczy awaryjnych jest zabezpieczenie komputerów PC, serwerów oraz rejestratorów cyfrowych.

OGÓLNA CHARAKTERYSTYKA

- typ zasilacza: line-interactive
- mikroprocesorowe sterowanie
- łatwa i szybka wymiana akumulatorów
- zimny start (możliwość uruchomienia z akumulatorów)
- funkcja AVR (automatyczna regulacja napięcia)
- auto diagnostyka na starcie
- wyświetlacz LCD
- interfejs: USB 2.0
- zabezpieczenie interfejsu Ethernet (RJ-45)



UWAGA! Zasilacz **nie jest przeznaczony** do pracy z urządzeniami medycznym, a w szczególności podtrzymującymi życie i/lub zdrowie oraz urządzeniami indukcyjnymi.



UWAGA! Po rozpakowaniu urządzenia należy ustawić je w miejscu pracy, jednak bez podłączonego obciążenia (komputer, monitor itp.). podłączyć do sieci zasilającej i włączyć zasilacz przyciskiem na panelu przednim w celu naładowania akumulatorów. Po upływie 24h zasilacz ma już naładowane akumulatory i można przystąpić do wykonania pozostałych czynności instalacyjnych urządzenia.

SPECYFIKACJA

Model	UPS650-T-LI/LCD	UPS1200-T-LI/LCD	UPS1500-T-LI/LCD	UPS2000-T-LI/LCD
Typ zasilacza	line-interactive			
Moc pozorna	650VA	1200VA	1500VA	2000VA
Moc skuteczna	390W	720W	900W	1200W
Wejście				
Faza	jednofazowy			
Napięcie	230V ±25%			
Częstotliwość	50 / 60Hz			
Wyjście				
Napięcie	230V ±10%			
Częstotliwość	50 / 60Hz			
Kształt napięcia wyjściowego	aprosymowana sinusoida			
Współczynnik szczytu	3:1			
Czas przełączania	2-7ms, max. 10ms			
Ilość gniazd	2x Schuko	3x Schuko		2x Schuko
Akumulator				
Model	bezobsługowy, szczelny kwasowo – ołowiowy			
Ilość	1x 7Ah/12V	2x 7Ah/12V	2x 8Ah/12V	2x 9Ah/12V
Napięcie DC	12V	24V		
Czas ładowania	6 ~ 8h			
Zabezpieczenia				
Przeciwzwarceniowe akumulatora	elektroniczne + bezpiecznik topikowy			
Przebieżeniowe akumulatora	ogranicznik prądu wyjściowego			
Filtracja napięcia wyjściowego akumulatora	elektroniczna			
Filtr przeciwzakłóceńowy	EMI/RFI			
Filtr ethernet	Tak			
Inne				
Porty	USB 2.0, Ethernet			
Komunikacja	Interfejs USB 2.0			
Hałas	≤ 45 dB (1m)			
Temperatura pracy	0°C ~ 40°C			
Wilgotność	20 ~ 90% RH (bez kondensacji)			
Waga	4kg	9kg	11kg	13kg
Wymiary	95 x 290 x 140mm	135 x 345 x 170mm		122 x 380 x 220mm
Gwarancja	24 miesiące			

BUDOWA



BUDOWA



INFORMACJE O BEZPIECZEŃSTWIE

- Praca urządzenia oraz jego magazynowanie powinno odbywać się w warunkach zgodnych ze specyfikacją urządzenia.
- Przy krótkotrwałym zwarciu dużym prądem należy sprawdzić stan techniczny przewodów, wtyków i gniazd zasilania oraz stan samego urządzenia.
- Urządzenie musi być podłączone do gniazda trój-przewodowego (dwa bieguny i uziemienie) – podłączenie do gniazda innego rodzaju grozi porażeniem.
- Urządzenie zasilane jest poprzez przewód z wtyczką posiadającą uziemienie, który odprowadza prąd upływowy z odbiorników (np. sprzęt komputerowy).
- Wszelkie czynności naprawcze dokonywa przez użytkownika są zabronione.
- **Urządzenie jest wyposażone w wewnętrzne źródło energii (akumulatory) i chociaż nie jest ono podłączone do sieci na wyjściu może znajdować się napięcie.**
- Zalecana temperatura pracy urządzenia, to od 0°C do +25°C. Maksymalna temperatura pracy to 40°C.
- Przed przystąpieniem do czyszczenia, urządzenie należy wyłączyć z sieci. Nie wolno używać środków czyszczących w płynie i aerozolu.



UWAGA! Zasilacze awaryjnie nie są przeznaczone do pracy z urządzeniami medycznymi, a w szczególności z systemami podtrzymującymi zdrowie i/lub życie oraz urządzeniami indukcyjnymi.



UWAGA! Otwarcie obudowy urządzenia grozi porażeniem prądem.



UWAGA! Całkowite odłączenie zasilacza od sieci zasilania następuje dopiero po wyjęciu wtyczki przewodu zasilającego z gniazda.

INSTALACJA



UWAGA! Przed dokonaniem instalacji zasilacza, bezwzględnie należy zapoznać się z informacjami o bezpieczeństwie zawartymi w poprzednim rozdziale.

ROZPAKOWANIE

Przy odbiorze zasilacza należy dokonać jego oględzin. Pomimo, że produkt jest solidnie opakowany, sprzęt mógł ulec uszkodzeniu na skutek wstrząsów podczas transportu. W przypadku stwierdzenia uszkodzeń, należy powiadomić przewoźnika lub sprzedawcę.



UWAGA! Urządzenie jest dostarczone z podłączonym akumulatorem.

Należy sprawdzić zawartość opakowania. W opakowaniu powinny znajdować się:

- zasilacz
- kabel zasilający / akcesoria

MONTAŻ ZASILACZA

Po rozpakowaniu urządzenia należy sprawdzić, czy nie jest ono uszkodzone. W przypadku wystąpienia uszkodzeń, należy zwrócić urządzenie w oryginalnym opakowaniu do sprzedawcy. Przy wyborze miejsca instalacji, należy zwrócić uwagę na masę urządzenia. Zasilacz powinien być używany tylko w pomieszczeniach, w których zapylenie, temperatura i wilgotność są zgodne z jego specyfikacją.

Dla prawidłowej pracy zasilacza muszą być zapewnione odpowiednie warunki chłodzenia. Z tego powodu odległość między zasilaczem, a innymi obiektami nie powinna być mniejsza niż 20cm. Gniazdo sieciowe, do którego podłączamy zasilacz, powinno znajdować się blisko zasilacza (max. 70cm) i powinno być łatwo dostępne dla użytkownika.



UWAGA! Urządzenia nie wolno instalować w pobliżu materiałów łatwopalnych.

Z uwagi na typ i sposób umiejscowienia bezpieczników zastosowanych w zasilaczu, jako jeden ze stopni ochrony wykorzystywane są układy zabezpieczające w instalacji budynku. Jest to niezbędne dla zapewnienia ochrony przeciwzwarceniowej zasilacza. Zasilacz może być podłączony tylko do gniazda zasilającego 230V wyposażonego w bolec uziemiający.

Następnie należy podłączyć do UPS'a komputer lub inne urządzenie peryferyjne do jednego z gniazd na obudowie UPS'a. Maksymalnie można podłączyć urządzenie o łącznej mocy 80% mocy maksymalnej zasilacza. Należy wyjąć wtyczkę z gniazda sieciowego i sprawdzić funkcjonowanie układu.

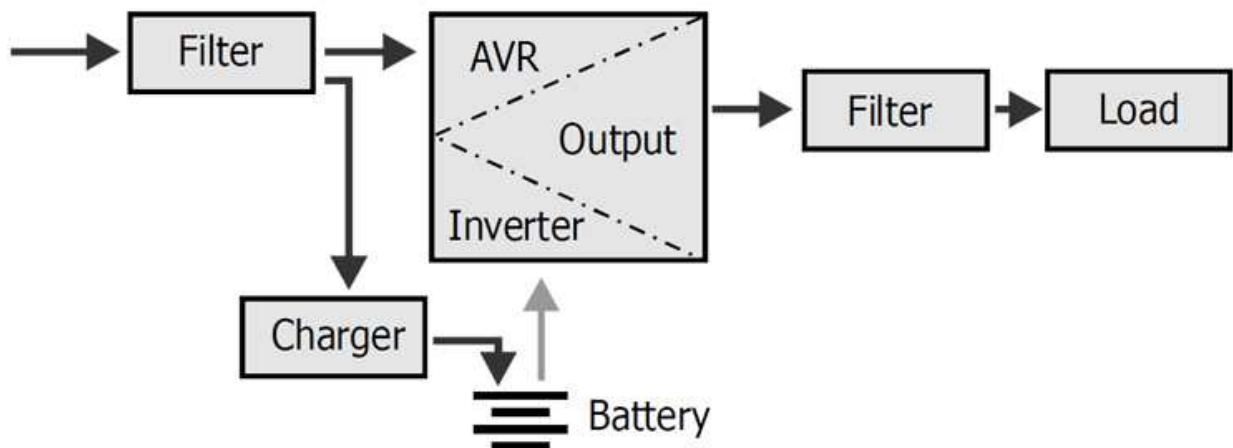
CHARAKTERYSTYKA PRACY ZASILACZA

Uruchomienie zasilacza bez podłączonej sieci jest możliwe w trybie pracy bateryjnej (zasilanie podłączonych urządzeń do czasu pojawienia się napięcia wejściowego lub do wyczerpania się energii z akumulatorów), tzw. „zimny start”.

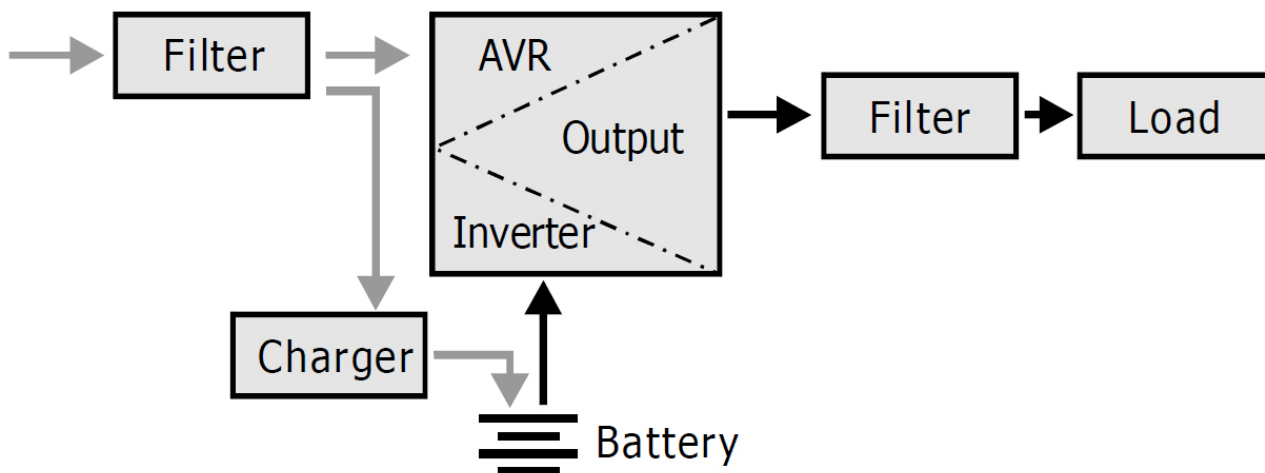
Zasilacz zasygnalizuje stan gotowości świeceniem diod i sygnałem dźwiękowym, a następnie włączy się w trybie pracy bateryjnej uruchamiając tym samym podłączone do wyjścia urządzenia.

UWAGA! Ponieważ monitory ekranowe posiadają zróżnicowany pobór prądu podczas włączania mogą wystąpić problemy z uruchomieniem zasilacza oraz podłączonych urządzeń. W takim przypadku należy ponowić próbę uruchomienia zasilacza korzystając z funkcji „zimnego startu”.

Głównym zadaniem zasilacza jest dostarczenie energii elektrycznej do podłączonych do wyjścia urządzeń. Energia jest dostarczana z akumulatorów w przypadku, gdy poziom napięcia wejściowego przekroczy górny lub dolny próg lub zostanie wykryty jego brak. Czas dostarczania energii elektrycznej z własnego źródła zależy od pojemności wewnętrznego akumulatora oraz mocy aktualnie przyłączonych do wyjścia urządzeń (obciążenia). Jeżeli parametry napięcia sieciowego, dostarczonego do wejścia zasilacza są prawidłowe, to zasilacz będzie znajdował się w stanie określanym jako praca sieciowa.



W stanie pracy sieciowej napięcie wejściowe zasilacza jest przekazywane na jego wyjście poprzez układ zabezpieczenia przeciwprzepięciowego i układ AVR.



Stan w jakim zasilacz dostarcza energię z wewnętrznych baterii określany jest jako praca bateryjna. W tym stanie aktywne są specjalne układy służące wykrywaniu ekstremalnych i niedopuszczalnych warunków pracy, tj. stanu przeciążenia oraz zwarcia na wyjściu. Końcowa faza rozładowania akumulatora w stanie pracy bateryjnej sygnalizowana jest optycznie oraz alarmem dźwiękowym.



UWAGA! W sytuacji, gdy akumulator jest bliski rozładowania, UPS ma prawo wyłączyć się bez ostrzeżenia przy zwiększonym obciążeniu.

ZABEZPIECZENIA

PRZECIĄŻENIOWE

Dla pracy sieciowej przy obciążeniu powyżej 110% mocy znamionowej zasilacz wskazuje stan przeciążenia sygnałem dźwiękowym. Jeżeli taki stan utrzyma się dłużej, nastąpi automatyczne wyłączenie zasilacza. Im większe przeciążenie, tym szybciej nastąpi wyłączenie się zasilacza.

PRZECIWSZWARCIOWE

Zabezpieczenie zwarciove od strony wejścia stanowi bezpiecznik topikowy.

Dodatkowo dla pracy bateryjnej istnieje elektroniczne zabezpieczenie wyjścia zasilacza, którego zadziałanie sygnalizowane jest przez diody oraz sygnał dźwiękowy.

Jeżeli stan zwarcia wyjścia zasilacza w trybie pracy bateryjnej będzie trwał dłużej niż 0.5 sekundy to nastąpi odłączenie napięcia z gniazd wyjściowych.

Włączenie zasilacza nastąpi dopiero po ingerencji użytkownika.

PRZECIWPZEPĘCIOWE

Zasilacz posiada zabezpieczenie przeciwprzepięciowe na wejściu, które chroni obwody odbiorników i obwody wewnętrzne zasilacza przed wysokimi skokami napięć o dużych energiach, spowodowanych zjawiskami atmosferycznymi oraz zakłóceniami w sieci energetycznej.

EKSPLOATACJA



UWAGA! W warunkach domowych mogą występować zakłócenia radiowe i użytkownik może być zmuszony do zastosowania dodatkowych środków zapobiegawczych.



UWAGA! Wewnątrz zasilacza nie ma żadnych elementów serwisowych przeznaczonych dla użytkownika końcowego.

BEZPIECZNIK

Zasilacz posiada bezpiecznik topikowy. Podczas normalnej pracy zasilacza bezpiecznik powinien być nie przerwany. Zadziałanie bezpiecznika powoduje przerwanie dostarczania energii elektrycznej.

Wadliwy bezpiecznik należy wymienić na identyczny, wymiana na inny grozi uszczerbkiem na zdrowiu oraz utratą gwarancji.

W przypadku wymiany bezpiecznika na identyczny, powtórzy się sytuacja, w której bezpiecznik zostaje przepalony po raz kolejny, należy odłączyć wszystkie podłączone urządzenia, a następnie założyć nowy bezpiecznik. Kolejnym krokiem jest sprawdzenie czy urządzenie działa bez obciążenia, jeśli tak to należy stopniowo podłączać urządzenia do zasilacza. Gdy nastąpi ponowne wybicie bezpiecznika oznacza to, iż podłączone urządzenie jest prawdopodobnie uszkodzone.

W innym przypadku należy skontaktować się z działem serwisu.

WSPÓŁPRACA Z AGREGATAMI PRĄDOTWÓRCZYMI

Z założenia, zasilacz toleruje zmiany napięciowe w zakresie 230V +/-25% oraz zmiany częstotliwości w zakresie +/- 10% w odniesieniu do częstotliwości wzorcowej 50Hz. Agregaty prądotwórcze charakteryzują się zmienną częstotliwością napięcia wyjściowego, która jest uzależniona od zmian wartości obciążenia. Jeśli zmiany częstotliwości napięcia wyjściowego wykrócą poza granicę założonej tolerancji, to zasilacz uzna parametry napięcia wejściowego za niewłaściwe i przetączy się na pracę bateryjną.

PRZECHOWYWANIE, KONSERWACJA I TRANSPORT

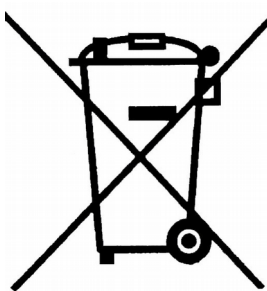
Zasilacz należy przechowywać w chłodnym i suchym miejscu, ustawiony w pozycji roboczej, z całkowicie naładowanymi akumulatorami:

- w temperaturze od 0°C do +25°C, akumulator należy ładować co 6 miesięcy;
- w temperaturze od +25°C do +40°C, akumulator należy ładować co 3 miesiące;
- w celu utrzymania sprawności akumulatorów należy co 3 miesiące odłączyć zasilanie w celu rozładowania akumulatorów (z podłączonym obciążeniem) i ponownie naładować.

UTYLIZACJA

Właściwe postępowanie ze zużytym sprzętem elektrycznym i elektronicznym przyczynia się do uniknięcia szkodliwych dla zdrowia ludzi i środowiska naturalnego konsekwencji wynikających z obecności składników niebezpiecznych oraz niewłaściwego składowania i przetwarzania takiego sprzętu.

Ust. Z dn. 29.07.2005 r. o zużytym sprzęcie elektrycznym i elektronicznym Art 22.1 pkt 1.2.



Przekreślony symbol pojemnika na śmieci oznacza, że na terenie Unii Europejskiej po zakończeniu użytkowania produktu należy się pozbyć w osobnym, specjalnie do tego przeznaczonym punkcie. Dotyczy to zarówno samego urządzenia, jak i akcesoriów oznaczonych tym symbolem. Nie należy wyrzucać tych produktów razem z niesortowanymi odpadami komunalnymi.