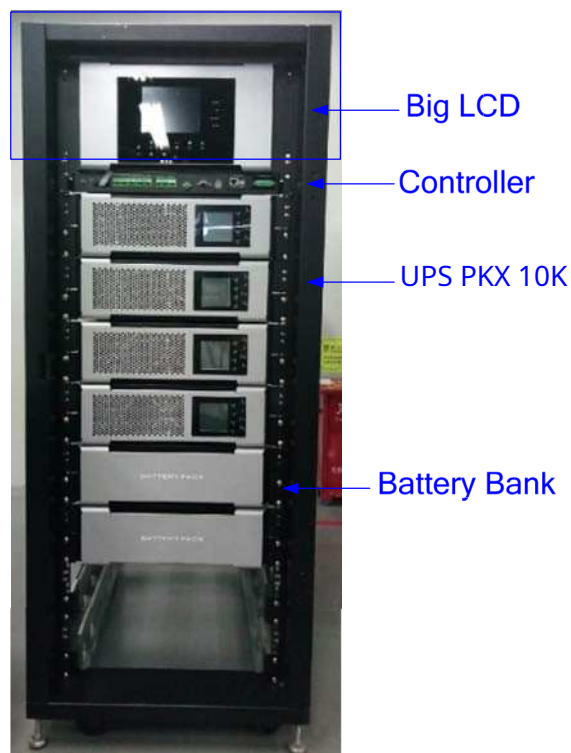


Proces montażu systemu PKX 10K

Cały zarys systemu PKX 10K pokazano poniżej, rys. 1, po złożeniu wszystkich części na szafce. Aby zamontować wszystkie części na szafce, postępuj zgodnie z procedurą montażu. I sugeruj, aby najpierw zainstalować cały system od górnej części stojaka.



Ryc. 1

** Pokazane powyżej duży wyświetlacz LCD i kontroler to akcesoria opcjonalne.*

Krok 1 - Montaż szyny ślizgowej o wysokości 3U na stojaku

Zdobądź nakrętki i śruby, szynę wysuwaną z kartonu UPS lub Battery Pack (rys. 2)

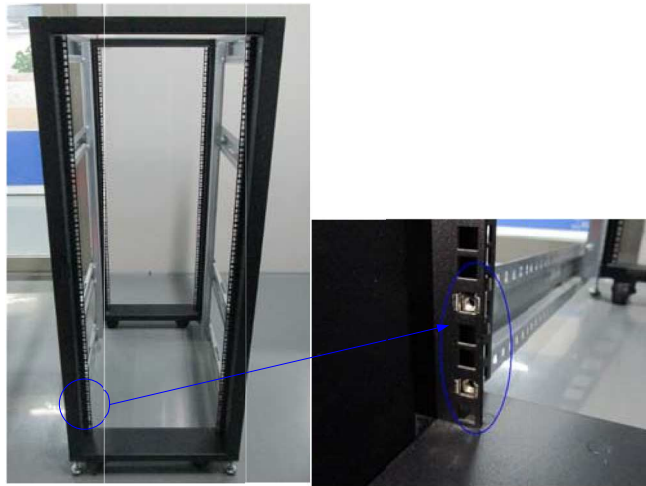
Zamontuj nakrętkę na szafce od strony wysięgnika szafy (Rys. 3), a następnie zamontuj szynę ślizgową z boku szafy, w oparciu o wysokość 3U, aby zamontować szynę ślizgową (Rys. 4)

Zamontuj metalową część T Hot Swap na szynie ślizgowej, upewnij się, że szyna ślizgowa obsługuje funkcję Hot Swap (Rys. 5).

Wszystkie szyny boczne powinny znajdować się w odległości 3U na stojaku (rys. 6)



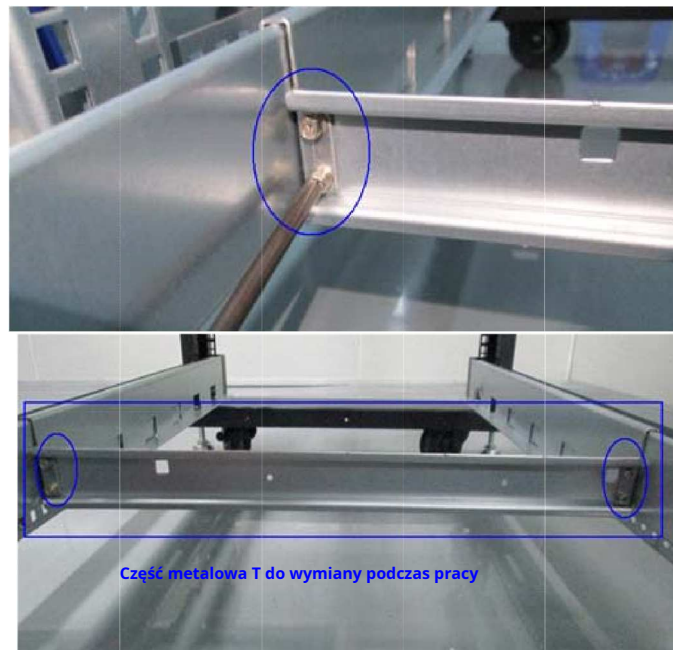
Ryc.2



Ryc.3



Ryc.4



Ryc.5



Ryc.6

Krok 2 Zamontuj UPS i baterię z powrotem na szynach

Wyjmij 1 szt. UPS (rys. 7) lub pakiet baterii (ryc. 8) z kartonu, sprawdź, czy wszystkie obrisy są w porządku, jeśli nie ma problemu, zainstaluj go na stojaku.

Zdejmij tylną pokrywę z UPS i tylnej części baterii (rys. 9)

UWAGA!

Jeśli instalujesz pakiet baterii z bateriami w środku, nigdy nie dotykaj zacisków wyjściowych.

Jeśli instalujesz pakiet Baery Pack z bateriami wewnątrz, usuń tylne zaciski przed podłączeniem jakichkolwiek kabli lub szyn zbiorczych.

Wytnij wybicie z metalu na tylnej pokrywie, gotowe do montażu zestawu równoległego (Rys. 10), a następnie zamontuj tę tylną pokrywę na zestawie równoległym typu T.



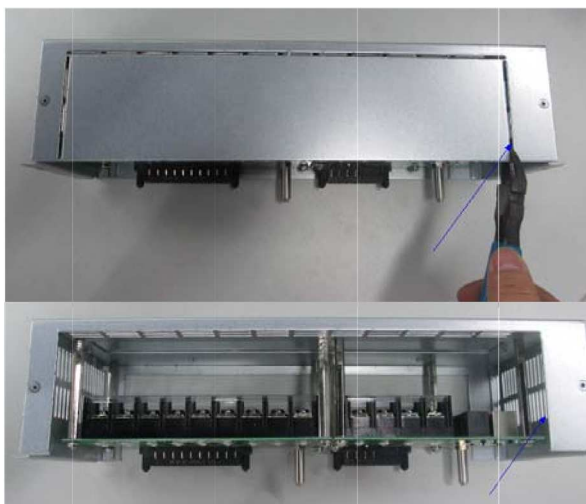
Ryc.7



Ryc.8



Ryc. 9



Ryc. 10



Ryc. 11

Krok 3 Montaż Szyna miedziana i kabel PRS do zestawu równoległego (UPS+BP)

Uzyskaj miedzianą szynę zbiorczą i kabel PRS z zestawu akcesoriów UPS i pakietu baterii (rys. 12).

Postępuj zgodnie z definicją połączenia*powrotnego prądu stałego (rys. 13) i prądu przemiennego (rys. 14) PCBA dla połączenia PRS.

Szczegóły połączenia kabla i szyny zbiorczej pokazano na rys. 15, rys. 16, **zapłać, miej 1 pozycję terminala, nie musisz podłączać szyny zbiorczej Terminal 3-1BPS** dotyczy tylko modelu 31, nie podłączaj szyny zbiorczej.

Proszę odnieść się do Rys. 15. Nie dokręcaj zbyt mocno tych śrub M5 *moc; upewnij się, że pręty miedziane są luźne. A4er zainstaluj zestaw równoległy na szynie ślizgowej, wykonaj końcową kalibrację momentu obrotowego*, aby zamocować śruby M5.

A4er buduje całą szynę zbiorczą i zestaw równoległy, przegląd można znaleźć na rys. 1518. Najpierw podłącz zestaw równoległy do szyny zbiorczej, a następnie przymocuj cały zestaw (rys. 18) do szyny ślizgowej za pomocą 2 śrub (rys. 19). Następnie podłącz kabel komunikacyjny do portu RJ45 RJ11 (Rys. 20).

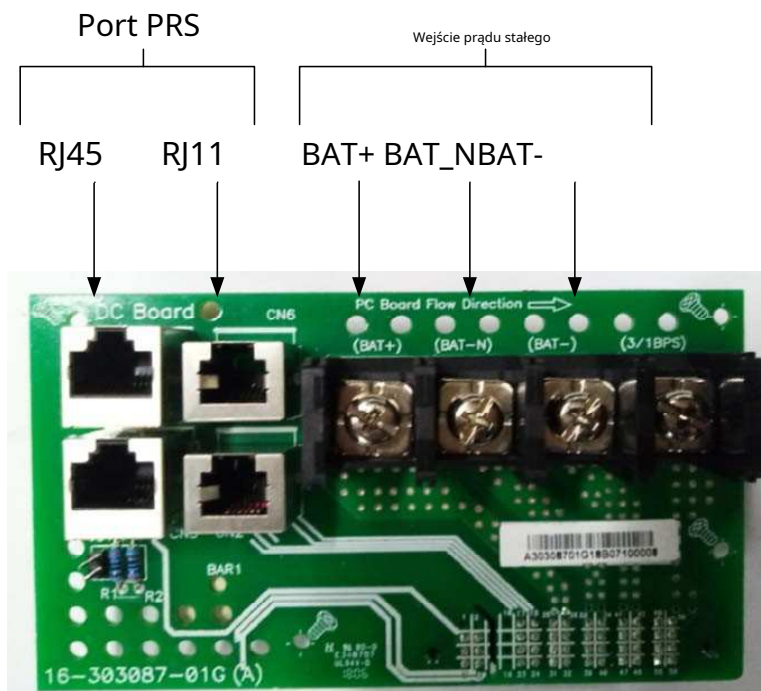


Zestaw równoległy UPS

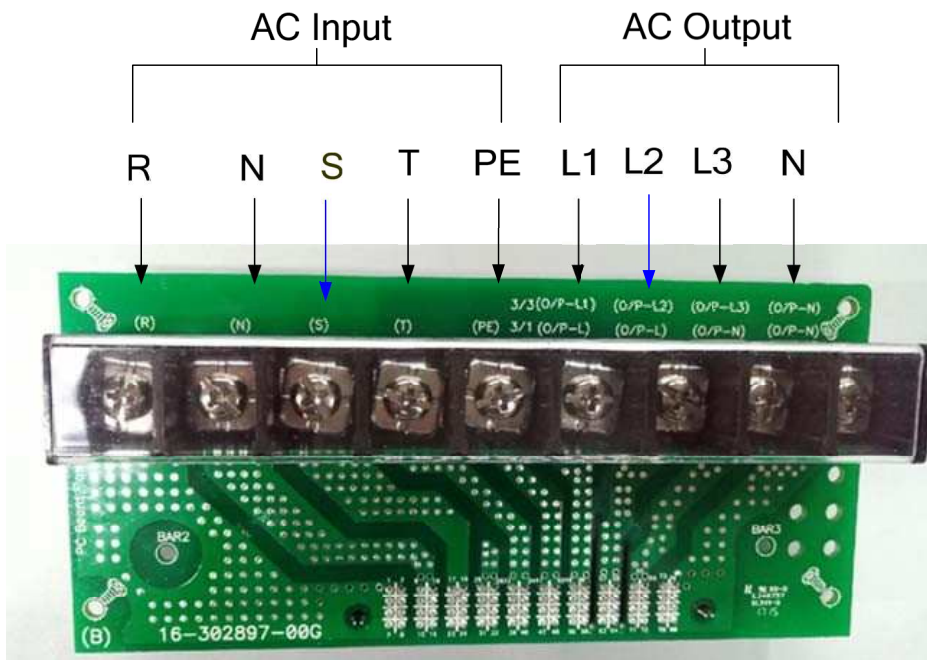
Zestaw do pracy równoległej akumulatorów: *Opcjonalna szyna zbiorcza

W razie potrzeby przygotuj złącza kablowe

Ryc. 12



Ryc. 13



Ryc. 14



Ryc. 15

Jak pokazano na ryc. 15, wyjmij tylne PCBA prądu stałego i przemiennego z tylnej pokrywy, a następnie podłącz najpierw wszystkie tylne PCBA za pomocą miedzianej szyny zbiorczej, będzie to łatwe w montażu.



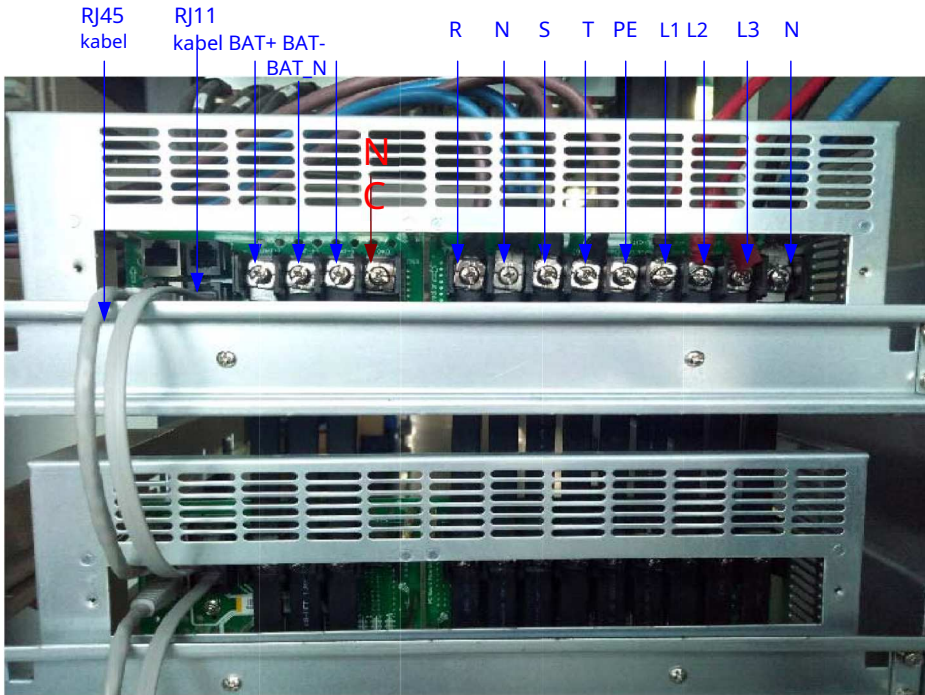
Ryc. 18

Jak na rys. 18, zamknij tylną pokrywę z podłączoną tylną płytą PCB AC DC.

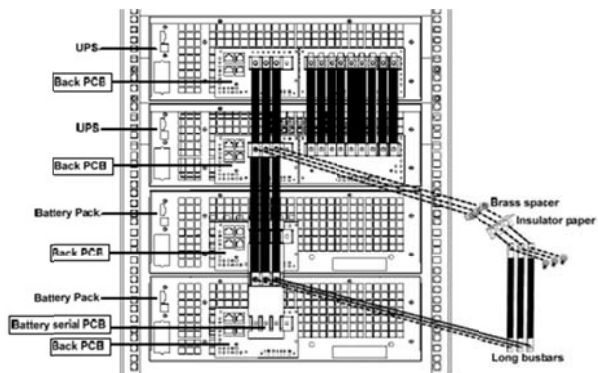


Ryc. 19

Jak na rys. 19, połącz tylną pokrywę z kością stojaka z szyną ślizgową za pomocą 2 śrub



Ryc. 20



Ryc. 21



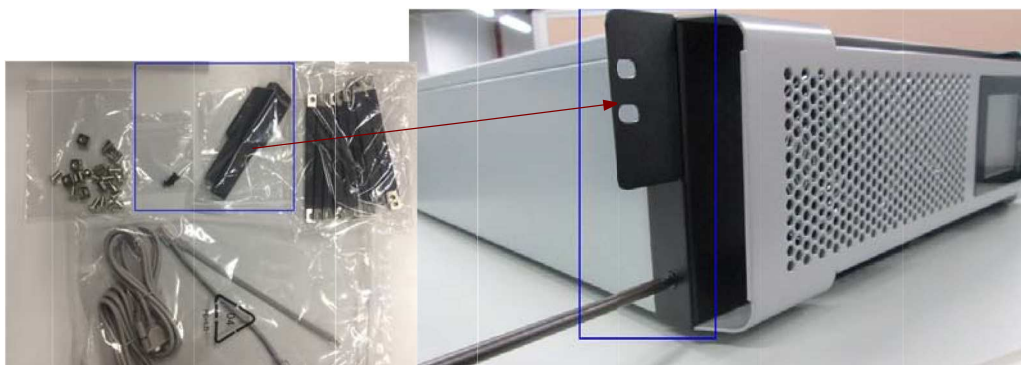
Ryc.22

Krok 4 Zainstaluj UPS i zestaw akumulatorów na stojaku

Zamontuj lewe i prawe ucho montażowe na UPS (Rys. 18)

Włóż UPS na szynę ślizgową; sprawdź funkcję hot swap (Rys. 19)

Cały przegląd na rys. 20 po zainstalowaniu całego zestawu UPS i Ba+ery.



Ryc.23



Ryc.24



Ryc.25

Instalacja kontrolera Step5 i dużego wyświetlacza LCD o przekątnej 5,7 cala (opcjonalnie)

Wymij kontroler z kartonu i najpierw zamontuj szynę kontrolera (rys. 21)

Złóż razem szynę kontrolera i tylną pokrywę, a następnie zamontuj na górnej stronie UPS, zachowując wysokość 1U (rys. 22)

Kabel wejściowy AC/DC kontrolera i kabel RJ45 należy podłączyć do górnej płyty tylnej UPS. Sprawdź etykietę BAT+/R/S/T/N/PE na kablu wejściowym AC/DC i podłącz je do odpowiedniego zacisku (rys. 23).

Zbuduj duży 5,7-calowy wyświetlacz LCD na górze kontrolera i podłącz kabel LCD do kontrolera (rys. 24)

Ostateczny zarys systemu pokazano na rys. 25.

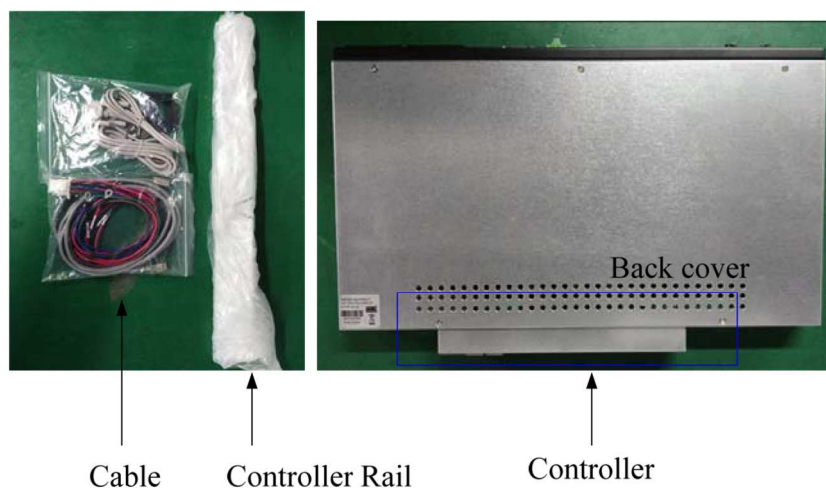
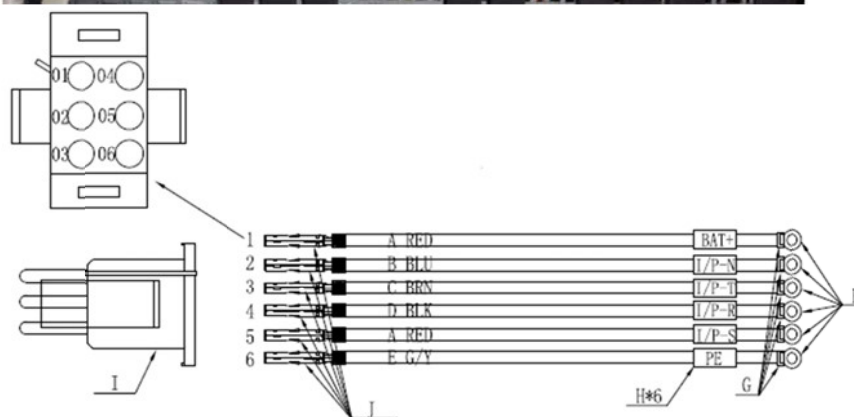
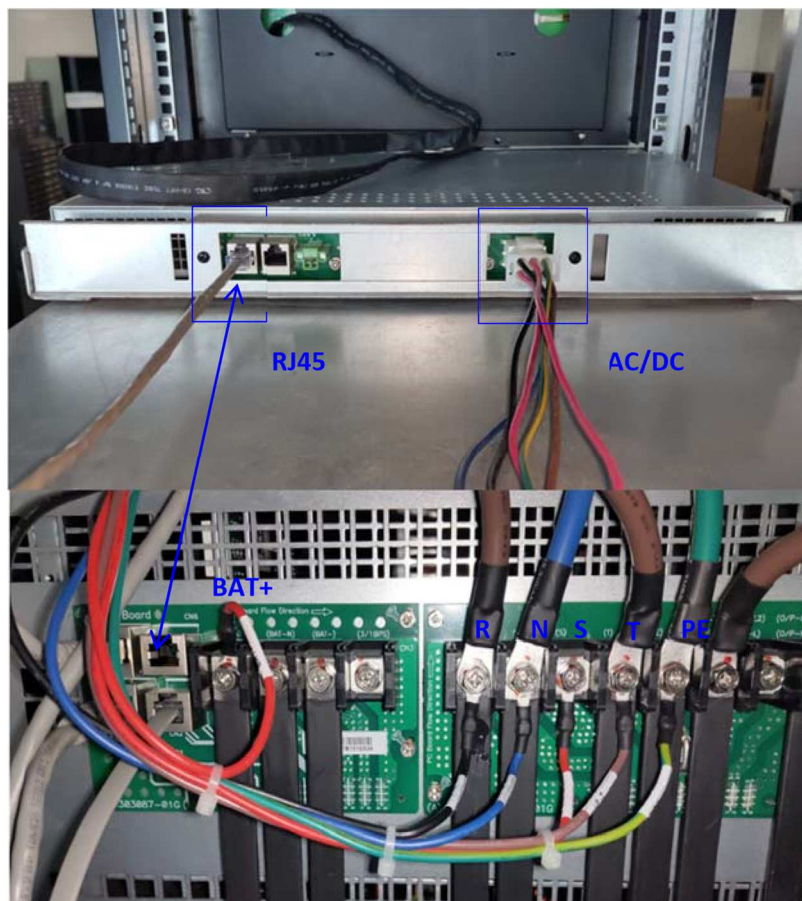


Fig26



Ryc.27



Ryc.28

Jak na rys. 28, podłącz kabel kontrolera do wejść AC i DC UPS.



Ryc.29



Ryc.30