

Zasilacz Bezprzerwowy UPS

COVER FRAME

60 - 80 - 100 - 120 kVA

Zalecenia Instalacyjne

Treść tego dokumentu jest chroniona prawem autorskim wydawcy i nie może być reprodukowana bez uprzedniego pozwolenia. Zastrzega się prawo modyfikacji projektu i specyfikacji bez uprzedniego informowania.

©Copyright 2023
COMEX S.A.
Wszelkie prawa zastrzeżone.

Spis treści

| | | |
|-----|--|----|
| 1 | Wskazówki dotyczące bezpieczeństwa | 1 |
| 2 | Wprowadzenie..... | 2 |
| 2.1 | Budowa zasilacza UPS | 2 |
| 2.2 | Specyfikacja techniczna zasilacza UPS | 3 |
| 3 | Wymagania dotyczące lokalizacji, warunków pracy i magazynowania | 4 |
| 3.1 | Wymagania dotyczące lokalizacji zasilacza UPS..... | 4 |
| 3.2 | Wymagania dotyczące warunków pracy i magazynowania..... | 4 |
| 3.3 | Wymagania dotyczące przestrzeni serwisowej..... | 5 |
| 4 | Wymagania dotyczące instalacji elektrycznej | 6 |
| 4.1 | Wymagania ogólne..... | 6 |
| 4.2 | Schemat blokowy instalacji elektrycznej z zasilaczem UPS | 7 |
| 4.3 | Schemat blokowy instalacji elektrycznej z zasilaczem UPS i z bypass'em zewnętrznym | 8 |
| 5 | Wymagania dotyczące instalacji wyposażenia opcjonalnego | 10 |
| 5.1 | Bypass zewnętrzny serwisowy | 10 |
| 5.2 | Zdalny wyłącznik awaryjny (EPO)..... | 10 |

1 Wskazówki dotyczące bezpieczeństwa

Niniejsze Zalecenia Instalacyjne zawierają specyficzne wymagania dotyczące lokalizacji, sposobu instalowania, warunków pracy i magazynowania zasilacza UPS, a także szczegółowe wymagania dotyczące wykonania instalacji elektrycznej do przyłączenia zasilacza UPS.

Instalacja elektryczna do przyłączenia zasilacza UPS powinna być wykonana zgodnie z niniejszymi zaleceniami, zasadami wiedzy technicznej oraz zgodnie z normami i przepisami obowiązującymi na terenie Rzeczypospolitej Polskiej.

Za zgodność wykonania instalacji elektrycznej z niniejszymi Zaleceniami Instalacyjnymi oraz odpowiednimi normami i przepisami odpowiedzialny jest Wykonawca.

Przyłączenie zasilacza UPS do wcześniej przygotowanej instalacji elektrycznej może być przeprowadzone wyłącznie przez wykwalifikowany Serwis producenta.

Przystąpienie Serwisu do prac instalacyjnych odbywa się na podstawie prawidłowo wypełnionego przez Użytkownika i przesłanego na adres Serwisu druku „Zgłoszenia gotowości do zainstalowania zasilacza UPS”, stanowiącego załącznik do niniejszych Zaleceń. Za zgodność treści Zgłoszenia ze stanem faktycznym odpowiada Zgłaszający. W przeciwnym razie, kosztami ponownego przyjazdu Serwisu, zostanie obciążony Zgłaszający.

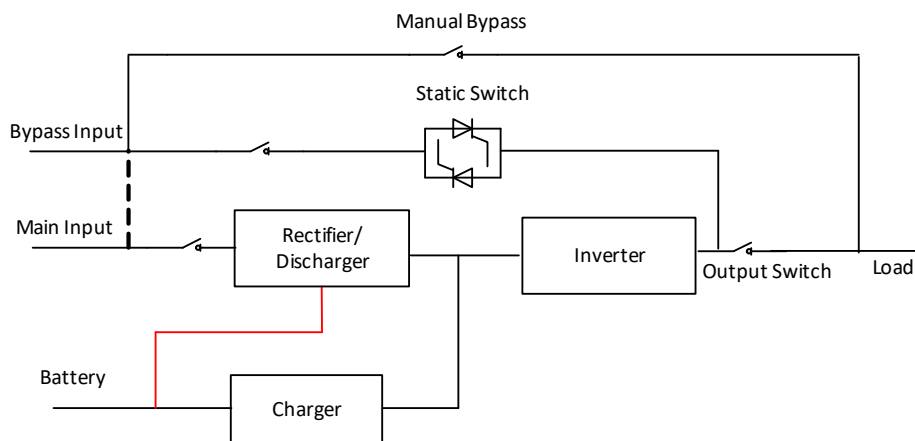
Wadliwie wykonana instalacja elektryczna, niezgodnie z niniejszymi Zaleceniami, może być przyczyną uszkodzenia zasilacza UPS, jak również może stwarzać zagrożenie dla osób instalujących oraz użytkujących urządzenie.

2 Wprowadzenie

2.1 Budowa zasilacza UPS

Zasilacz UPS składa się z następujących elementów podstawowych: prostownika (ang. *Rectifier*), układu ładowania (ang. *Charger*), falownika (ang. *Inverter*), automatycznego układu obejściowego z przełącznikiem tyrystorowym (ang. *Static Switch*) i ręcznego przełącznika układu obejściowego (ang. *Manual Bypass Switch*).

Budowę zasilacza UPS pokazano na Rys. 2-1.



Rys. 2-1. Budowa zasilacza UPS True On Line

Zasilacz UPS, którego dotyczą niniejsze Zalecenia, jest zasilaczem typu *True On-Line* z podwójną konwersją napięcia (VFI-SS-111 zgodnie z EN 62040-3). Pozwala to na jego pracę w następujących trybach podstawowych:

- **praca normalna** (ang. *Normal mode*) - napięcie z sieci dostarczane do wejścia *Main Input*, po przetworzeniu przez układ prostownika i falownika oraz osiągnięciu optymalnych parametrów, jest dostarczane do odbiorników,
- **praca bateryjna** (ang. *Battery mode*) – podczas zaniku napięcia z sieci, napięcie do odbiorników, po przetworzeniu przez falownik, dostarczane jest z baterii akumulatorów,
- **praca obejściowa z użyciem układu *Static Switch*** (ang. *Bypass mode*) – jeśli moc odbiorników przekracza zdolność przeciążeniową falownika lub gdy falownik z jakiegokolwiek powodu nie jest w stanie dostarczyć napięcia, szybki przełącznik tyrystorowy *Static Transfer Switch* bezprzerwowo przełączy odbiorniki na zasilanie ze źródła bypassu (ang. *Bypass Input*),
- **praca obejściowa z użyciem ręcznego przełącznika** (ang. *Maintenance Manual Bypass mode*) – tryb wykorzystywany do zapewnienia zasilania odbiorników w przypadku uszkodzenia zasilacza UPS lub podczas prowadzenia prac konserwacyjnych, napięcie dostarczane jest do odbiorników ze źródła bypassu (ang. *Bypass Input*) poprzez ręczny przełącznik zasilania (z pominięciem układów wewnątrz zasilacza UPS).

Zasilacz UPS posiada dwa wejścia: *Main Input* oraz *Bypass Input*. Standardowo UPS dostarczany jest z wejściami połączonymi ze sobą za pomocą mostka (linia przerywana na Rys. 2-1). W takiej konfiguracji realizowane jest tzw. **zasilanie 1-torowe**, gdzie oba wejścia zasilane są wspólną linią zasilającą. Dla pełnego wykorzystania zdolności zasilacza UPS rekomendowane jest **zasilanie 2-torowe**, gdzie każde z wejść jest zasilane osobną linią zasilającą. W takiej konfiguracji mostek łączący oba wejścia należy zdemonstrować.

2.2 Specyfikacja techniczna zasilacza UPS

| Model | FRAME 60K | FRAME 80K | FRAME 100K | FRAME 120K |
|---|---|-----------------------|-----------------------|-----------------------|
| Moc (S/P) | 60 kVA / 60 kW | 80 kVA / 80 kW | 100 kVA / 100 kW | 120 kVA / 120 kW |
| Ilość faz WE : WY | 3 : 3 | | | |
| Wejście | | | | |
| Napięcie zasilające | 380 / 400 / 415 V~ | | | |
| Zakres napięcia | 130 ÷ 485 Vac | | | |
| Częstotliwość | 50 / 60 Hz | | | |
| Zakres częstotliwości | 40 - 70 Hz | | | |
| THDi | <3% | | | |
| Wejściowy współczynnik mocy | ≥0,99 | | | |
| Wyjście | | | | |
| Napięcie nominalne | 380 / 400 / 415 V~ | | | |
| Współczynnik mocy | 1,0 | | | |
| Regulacja napięcia statyczna/dynamiczna | ±1% / ±3% | | | |
| Częstotliwość nominalna | 50 / 60 ± 0,01 Hz | | | |
| Prąd nominalny (przy U _n = 400 V~) | 87 A | 116 A | 145 A | 174 A |
| Odporność na przeciążenia falownika | 110% - 60 min., 125% - 10 min., 150% - 60 s, >150% - 200ms. | | | |
| Odporność na przeciążenia Bypass | 130% - praca ciągła, 150% - 10 min., >150% - 100ms. | | | |
| Odporność zwarciova (250 – 300 ms) | 400 A | 500 A | 600 A | 750 A |
| Sprawność w trybie On-Line | >96% | | | |
| Sprawność Eco Mode | 99% | | | |
| Współczynnik szczytu | 3:1 | | | |
| Baterie | | | | |
| Ilość baterii w 1 łańcuchu | 32 ÷ 44 szt. konfigurowalna (standardowo 40 szt.) | | | |
| Maksymalny prąd ładowania baterii | 24 A | 24 A | 24 A | 36 A |
| Typ baterii | kwasowo-ołowiowe AGM VRLA | | | |
| Czas ładowania | 3 ÷ 8 godzin do 90% pojemności (konfigurowalny) | | | |
| Start z baterii (Battery Cold Start) | Tak | | | |
| Wymiary i masa | | | | |
| Wymiary (S x G x W) | 360 x 850 x 950 mm | 360 x 850 x 1200 mm | 440 x 850 x 1200 mm | |
| Masa | 130 kg | 156 kg | 160 kg | 198 kg |
| Nacisk powierzchniowy | 425 kg/m ² | 510 kg/m ² | 428 kg/m ² | 529 kg/m ² |
| Sygnalizacja i porty komunikacyjne | | | | |
| Wskaźnik stanu pracy | Wyświetlacz dotykowy + LED, alarm dźwiękowy | | | |
| Komunikacja | SNMP, EPO, DryContact, RS232, RS485, USB | | | |
| Warunki środowiskowe | | | | |
| Poziom hałasu | <65 dB | | | |
| Dopuszczalna temperatura pracy | 0°C ÷ 40°C | | | |
| Zalecana temperatura pracy | 15°C ÷ 25°C | | | |
| Temperatura składowania | -20°C ÷ 40°C | | | |
| Wilgotność | 0 ÷ 95% (bez kondensacji) | | | |

3 Wymagania dotyczące lokalizacji, warunków pracy i magazynowania

3.1 Wymagania dotyczące lokalizacji zasilacza UPS

Zasilacz UPS przystosowany jest do pracy wyłącznie wewnątrz pomieszczeń. Przy wyborze lokalizacji zasilacza UPS należy wziąć pod uwagę następujące aspekty:

- odpowiednia droga transportowa (szerokość i wysokość korytarzy, przejść, schodów itp.),
- zapewnienie ograniczonego dostępu do pomieszczenia dla osób nieupoważnionych,
- odpowiednia obciążalność podłoża w pomieszczeniu, uwzględniająca nacisk powierzchniowy zasilacza UPS (zgodnie ze specyfikacją techniczną, punkt 2.2) oraz baterii akumulatorów,
- wydajny system wentylacji lub klimatyzacji dla zapewnienia odpowiednich warunków pracy (patrz punkt 2.4)
- odpowiednia wielkość (gabaryt) pomieszczenia zapewniająca swobodny dostęp i wystarczającą przestrzeń do obsługi (patrz punkt 2.5),
- odległości i dostępu do głównych punktów dystrybucji energii elektrycznej (rozdzielnicę głównej budynku, rozdzielnic odbiorczych itp.).

Przeciwwskazaniami do wyboru lokalizacji zasilacza UPS są:

- możliwość zawilgocenia lub zalania pomieszczenia przez wody gruntowe lub deszczowe,
- obecność w pomieszczeniu rur wodno-kanalizacyjnych mogących stwarzać zagrożenie zalaniem,
- obecność w pomieszczeniu czynnych grzejników c.o. lub innych źródeł ciepła mogących powodować podniesienie temperatury w pomieszczeniu,
- obecność w pobliżu materiałów łatwopalnych lub wybuchowych,
- wibracje podłogi i ścian różnego pochodzenia.

3.2 Wymagania dotyczące warunków pracy i magazynowania

Zasilacz UPS należy eksploatować z zachowaniem następujących warunków środowiska pracy:

- | | |
|---|------------------------------|
| ▪ zalecany zakres temperatury środowiska pracy: | +15°C do +25°C |
| ▪ dopuszczalny zakres temperatury środowiska pracy: | 0°C do +40°C |
| ▪ dopuszczalny zakres temperatury składowania: | -20°C do +40°C (bez baterii) |
| ▪ dopuszczalny zakres wilgotności: | 0 do 95% (bez kondensacji) |

Baterie wykazują optymalną wydajność i żywotność w zakresie temperatur środowiska pracy od 15°C do 25°C. Użytkowanie baterii w temperaturze powyżej 25°C może powodować skrócenie ich żywotności, natomiast użytkowanie baterii w temperaturze poniżej 15°C będzie powodowało zmniejszenie ich pojemności.

Baterie należy składować w suchym i chłodnym pomieszczeniu z czynną wentylacją. Optymalna temperatura składowania baterii wynosi 20°C.

Ponadto pomieszczenie, w którym będzie eksploatowany zasilacz UPS powinno spełniać następujące wymagania:

- powinno być czyste, wolne od pyłu, kurzu i innych zanieczyszczeń,
- powinno być usytuowane z dala od gazów i oparów mogących powodować korozję,
- podłoga powinna być wykonana jako płaska powierzchnia (maksymalne nachylenie 5°).

Jeśli zasilacz nie był używany przez dłuższy czas (wyłączony, składowany), baterie mogą ulec samorozładowaniu. By uniknąć ich zniszczenia (w wyniku głębokiego rozładowania), należy włączyć

zasilacz UPS na kilkanaście godzin (typowo 10 – 24 h), aby doładować baterie. Okres w jakim należy doładowywać baterie zależy od temperatury przechowywania i wynosi odpowiednio:

| Temperatura przechowywania | Czasookres ładowania konserwującego |
|----------------------------|-------------------------------------|
| do 20°C | co 6 miesięcy |
| powyżej 20°C do 30°C | co 3 miesiące |
| powyżej 30°C do 40°C | co 1 miesiąc |

Konieczne jest zapewnienie odprowadzania ciepła z pomieszczenia UPS, z uwzględnieniem maksymalnych wartości emisji ciepła podanej w tabeli poniżej.

| Model UPS | Maksymalna emisja ciepła* |
|------------|---------------------------|
| | UPS bez ładowania baterii |
| FRAME 60K | 2,5 kW (8 530 BTU/h) |
| FRAME 80K | 3,3 kW (11 260 BTU/h) |
| FRAME 100K | 4,2 kW (14 331 BTU/h) |
| FRAME 120K | 5,0 kW (17 061 BTU/h) |

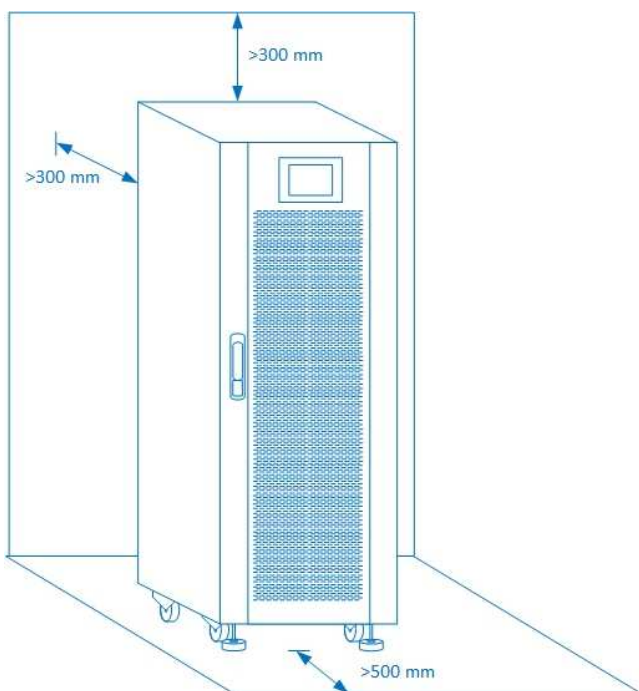
*Maksymalne wartości emisji strat cieplnych w zależności od parametrów zasilania UPS i zastosowanych baterii

3.3 Wymagania dotyczące przestrzeni serwisowej

Zasilacz UPS wykorzystuje aktywne chłodzenie konwekcyjne z użyciem wewnętrznych wentylatorów. Zimne powietrze zasysane jest od przodu zasilacza, a ogrzane powietrze wydmuchiwane jest za pomocą wentylatorów przez otwory wentylacyjne umieszczone w tylnej ścianie zasilacza.

Z tego powodu niezbędne jest zapewnienie odpowiedniej przestrzeni do wentylacji przed i za zasilaczem UPS. Niedozwolone jest zasłanianie otworów wentylacyjnych umieszczonych w przedniej i tylnej ścianie zasilacza UPS.

W ścianach bocznych zasilacza nie są umieszczone żadne otwory wentylacyjne, w związku z czym UPS może być dostawiony bokami do ściany. Jednak ze względu na konieczność dostępu do zasilacza UPS podczas prowadzenia przez serwis prac konserwacyjno-serwisowych zaleca się pozostawienie po obu stronach wolnej przestrzeni ok. 50cm lub umożliwienie swobodnego przemieszczania UPS (o ile jest taka możliwość).



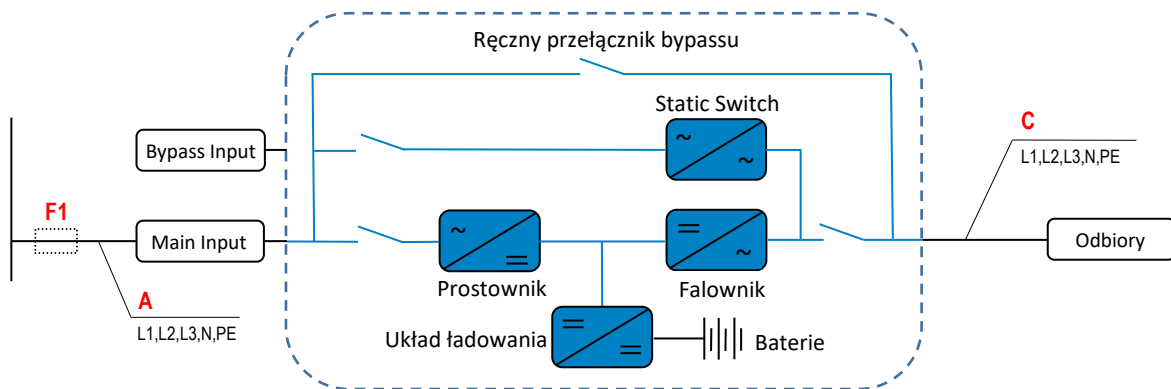
Rys. 3-1. Wymiary minimalnej wymaganej przestrzeni serwisowej

4 Wymagania dotyczące instalacji elektrycznej

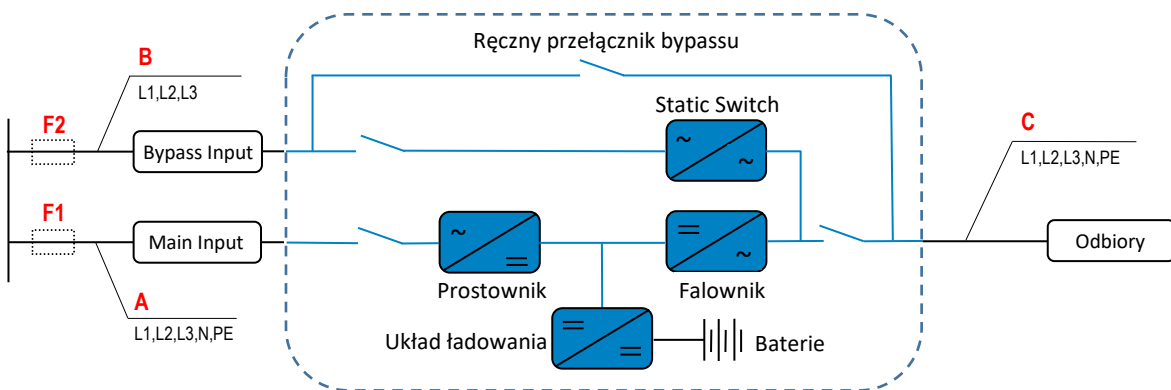
4.1 Wymagania ogólne

- Zasilacz UPS przystosowany jest do zasilania napięciem przemiennym w sieci TN z bezpośrednio uziemionym punktem neutralnym. Rekomendowanym układem sieci jest TN-S (sieć 3-fazowa 5-przewodowa 3L+N+PE z uziemionym przewodem neutralnym).
- Zasilacz UPS przystosowany jest zarówno do zasilania 1-torowego (Rys. 4-1 i Rys. 4-3), jak i 2-torowego (Rys. 4-2 i Rys. 4-4). Preferowanym typem instalacji elektrycznej do przyłączenia zasilacza UPS jest instalacja 2-torowa.
- Zasilacz UPS jest urządzeniem I klasy ochronności. Z tego względu konieczne jest doprowadzenie do zasilacza UPS uziemionego przewodu ochronnego PE.
- Ochronę przeciwporażeniową przy uszkodzeniu (przed dotykiem pośrednim) w obwodzie wejściowym zasilacza UPS należy realizować przez zastosowanie samoczynnego wyłączenia zasilania w wymaganym czasie za pomocą zabezpieczeń nadprądowych. Zalecane wartości zabezpieczeń podano w Tab. 4-2 i Tab. 4-3. Zasilacz UPS należy traktować jako obwód rozdzielczy, w związku z czym, zgodnie z PN-HD 60364-4-41, wymagany czas wyłączenia powinien być nie dłuższy niż 5 s (w układzie TN).
- Zasilacz UPS wyposażony jest w układ ograniczenia prądowego falownika, który przy zwarciu w obwodach wyjściowych zapewnia prąd zwarciovowy o wartości podanej w specyfikacji technicznej zasilacza UPS (punkt 2.2).
- Zasilacz UPS wyposażony jest w wejściowe filtry przeciwzakłóceń RFI wykazujące prąd upływowy nie przekraczający 3,5 mA. Jednak ze względu na przyłączone odbiorniki sumaryczny prąd upływowy może osiągać wyższe wartości. Z tego powodu nie zaleca się stosowania w obwodach wejściowych zasilacza UPS wyłączników różnicowoprądowych RCD. Jeśli jednak z jakiegokolwiek powodu ich zastosowanie jest konieczne, to powinny być to wyłączniki różnicowoprądowe o charakterystyce wyzwalania A lub B, krótkozwłoczne (G, KV) lub zwłoczne (S) o znamionowym różnicowym prądzie zadziałania co najmniej 3-krotnie większym niż największy spodziewany ustalony prąd upływowy chronionego obwodu. Te same zalecenia dotyczą wyłączników RCD stosowanych w obwodach wyjściowych zasilacza UPS.
- Odporność udarową zasilacza UPS podano w specyfikacji technicznej (punkt 2.2). Należy zaprojektować ochronę przeciwprzebiegową zasilacza UPS z wykorzystaniem ograniczników przepięć typu 2. Nie będą one jednak stanowić ochrony dla zasilanych z UPS odbiorników. W celu zapewnienia pełnej ochrony przeciwprzebiegowej, należy w obwodzie wyjściowym zasilacza UPS zainstalować ograniczniki przepięć typu 2. W takiej sytuacji instalowanie ograniczników przepięć w rozdzielnicach zasilanych z UPS nie jest konieczne.
- Zalecane przekroje przewodów podane w tabelach 4-2 i 4-3 zostały określone dla następujących warunków:
 - temperatura otoczenia 30°C,
 - spadek napięcia nie większy niż 3% w obwodach napięcia przemiennego przy długości przewodów nie większej niż 50 m i nie większy niż 1% w obwodach napięcia stałego przy długości przewodów nie większej niż 30 m.
- Przewody do zasilacza UPS należy układać z zapasem min. 1 m w celu zapewnienia możliwości swobodnego przemieszczania urządzenia we wszystkich kierunkach.
- Listwa zaciskowa do przyłączania przewodów umieszczona jest z przodu, w dolnej części zasilacza. Listwa wyposażona jest w zaciski śrubowe.

4.2 Schemat blokowy instalacji elektrycznej z zasilaczem UPS



Rys. 4-1 Instalacja elektryczna 1-torowa z zasilaczem UPS



Rys. 4-2 Instalacja elektryczna 2-torowa z zasilaczem UPS (rekomendowana)

| UPS [kVA] | Zalecane wartości zabezpieczeń | | Zalecane przekroje przewodów | | |
|-----------|--------------------------------|----------|--------------------------------|-----------------------|---------------------------------|
| | F1 | F2 | A | B | C |
| 60 | 3x 125 A | 3x 100 A | 4x 35 +16 (żo) mm ² | 3x 25 mm ² | 4x 25 + 16 (żo) mm ² |
| 80 | 3x 160 A | 3x 125 A | 4x 50 +25 (żo) mm ² | 3x 35 mm ² | 4x 35 + 16 (żo) mm ² |
| 100 | 3x 200 A | 3x 160 A | 4x 70 +35 (żo) mm ² | 3x 50 mm ² | 4x 50 +35 (żo) mm ² |
| 120 | 3x 200 A | 3x 200 A | 4x 70 +35 (żo) mm ² | 3x 70 mm ² | 4x 70 +35 (żo) mm ² |

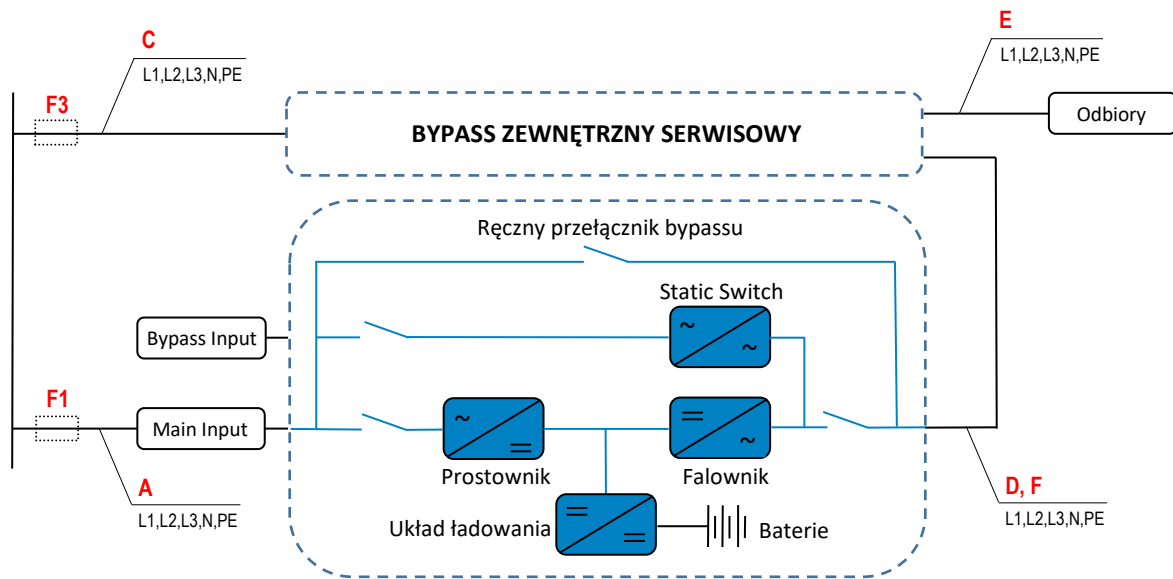
Tab. 4-1 Tabela zalecanych wartości zabezpieczeń i przekrojów przewodów

F1, F2, A, B, C: zapewnia Klient w ramach przygotowanej instalacji elektrycznej

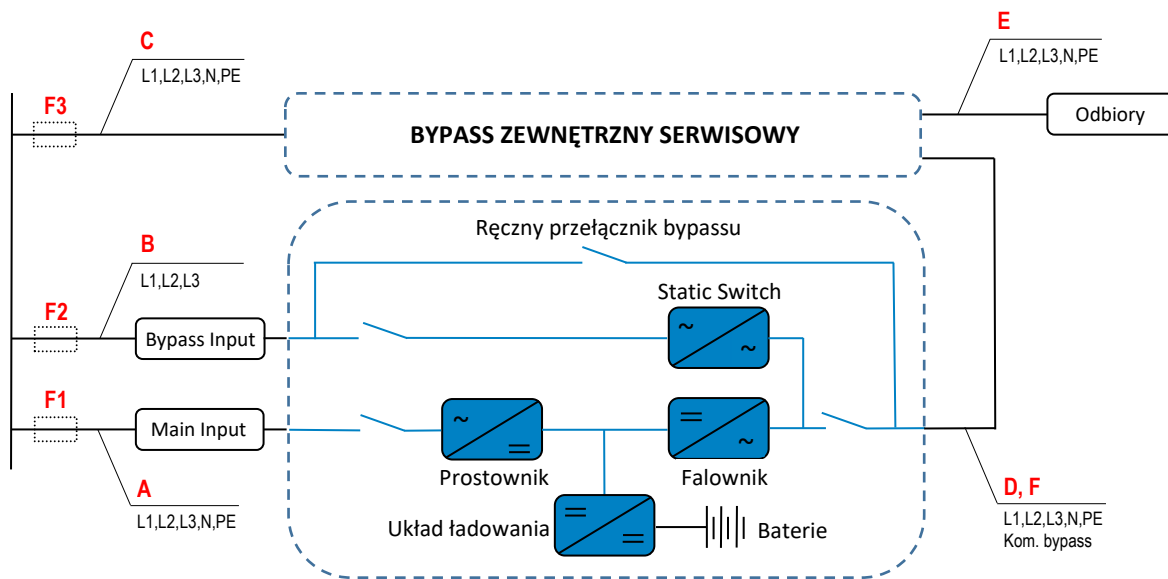
UWAGI:

- Preferowanym typem zabezpieczeń F1 i F2 są bezpieczniki instalacyjne z wkładkami topikowymi o charakterystyce gG/gL. Jeśli mają być zastosowane wyłączniki nadprądowe instalacyjne, powinny być to wyłączniki o charakterystyce wyłączania typu C.
- Jako przewody w torach A, B i C zaleca się zastosowanie przewodów giętkich jednożyłowych, np. LgY (H07V-K) lub wielożyłowych, OPd (H07RN-F).
- W przypadku, gdy UPS zasila odbiorniki o silnie nieliniowym charakterze obciążenia zaleca się przewymiarowanie przekroju przewodów neutralnych w stosunku do przewodów fazowych (170%) w torach A i C.

4.3 Schemat blokowy instalacji elektrycznej z zasilaczem UPS i z bypass'em zewnętrznym



Rys. 4-3 Instalacja elektryczna 1-torowa z zasilaczem UPS i z bypass'em zewnętrznym



Rys. 4-4 Instalacja elektryczna 2-torowa z zasilaczem UPS i z bypass'em zewnętrznym

| UPS [kVA] | Zalecane wartości zabezpieczeń | | Zalecane przekroje przewodów | | | |
|-----------|--------------------------------|----------|--------------------------------|-----------------------|--------------------------------|----------------------|
| | F1 | F2, F3 | A | B | C, D, E | F |
| 60 | 3x 125 A | 3x 100 A | 4x 35 +16 (żo) mm ² | 3x 25 mm ² | 4x 25 +16 (żo) mm ² | 2x 1 mm ² |
| 80 | 3x 160 A | 3x 125 A | 4x 50 +25 (żo) mm ² | 3x 35 mm ² | 4x 35 +16 (żo) mm ² | 2x 1 mm ² |
| 100 | 3x 200A | 3x 160A | 4x 70 +35 (żo) mm ² | 3x 50 mm ² | 4x 70 +35 (żo) mm ² | 2x 1 mm ² |
| 120 | 3x 200A | 3x 200 A | 4x 70 +35 (żo) mm ² | 3x 70 mm ² | 4x 70 +35 (żo) mm ² | 2x 1 mm ² |

Tab. 4-2 Tabela zalecanych wartości zabezpieczeń i przekrojów przewodów

F1, F2, F3, A, B, C, D, E, F: zapewnia Klient w ramach przygotowanej instalacji elektrycznej

UWAGI:

- Preferowanym typem zabezpieczeń F1, F2 i F3 są bezpieczniki instalacyjne z wkładkami topikowymi o charakterystyce gG/gL. Jeśli mają być zastosowane wyłączniki nadprądowe instalacyjne, powinny być to wyłączniki o charakterystyce wyłączenia typu C.
- W torach A, B i D zaleca się zastosowanie przewodów giętkich jednożyłowych, np. LgY (H07V-K) lub wielożyłowych, np. OPd (H07RN-F).
- W przypadku, gdy UPS zasila odbiorniki o silnie nieliniowym charakterze obciążenia zaleca się przewymiarowanie przekroju przewodów neutralnych w stosunku do przewodów fazowych (170%) w torach A, C, D i E.

5 Wymagania dotyczące instalacji wyposażenia opcjonalnego

5.1 Bypass zewnętrzny serwisowy

Bypass zewnętrzny serwisowy jest wykorzystywany podczas prac związanych z konserwacją lub naprawą zasilacza UPS oraz w każdej innej sytuacji, kiedy niezbędne jest całkowite wyłączenie zasilacza UPS i odłączenie go od instalacji elektrycznej, przy jednoczesnym zapewnieniu ciągłości zasilania odbiorników. Bypass zewnętrzny serwisowy składa się ze skrzynki o wymiarach podanych poniżej, w której umieszczony jest przełącznik 2-pozycyjny (UPS – BYPASS) oraz listwa zaciskowa. Po przełączeniu przełącznika do pozycji „BYPASS” odbiorniki zasilane są bezpośrednio z sieci. Przełącznik ten przystosowany jest do blokady kłódką przed przypadkowym przełączeniem (kłódka nie jest dostarczana w zestawie).



Bypass zewnętrzny przystosowany jest do montażu na ścianie. Montaż możliwy jest na etapie wykonywania instalacji elektrycznej. Przyłączenie przewodów elektrycznych musi jednak być przeprowadzone pod nadzorem autoryzowanego serwisu producenta.

Schemat instalacji elektrycznej z bypass'em zewnętrznym przedstawiono na rys. 4-3 i 4-4.

5.2 Zdalny wyłącznik awaryjny (EPO)

Wyłącznik REPO (ang. *Remote Emergency Power Off*) umożliwia zdalne awaryjne wyłączenie zasilacza UPS we wszystkich sytuacjach awaryjnych, w tym także pożaru. Jego użycie powoduje odcięcie napięcia wyjściowego UPS zasilającego odbiorniki oraz odłączenie obwodu bateryjnego UPS-a. Zapewniona jest tym samym ochrona przed przypadkowym porażeniem prądem osób uczestniczących w akcji ratowniczo-gaśniczej.



Jako zdalny wyłącznik należy stosować dowolny przycisk w wykonaniu natynkowym lub podtynkowym, wyposażony w zestyk normalnie zamknięty (NC) lub normalnie otwarty (NO).

Zdalny przycisk REPO należy montować w pobliżu głównego przeciwpożarowego wyłącznika prądu PWP w obiekcie. Do połączenia przycisku EPO z zasilaczem UPS należy stosować przewód 2-żyłowy o przekroju żyły min. 1 mm².