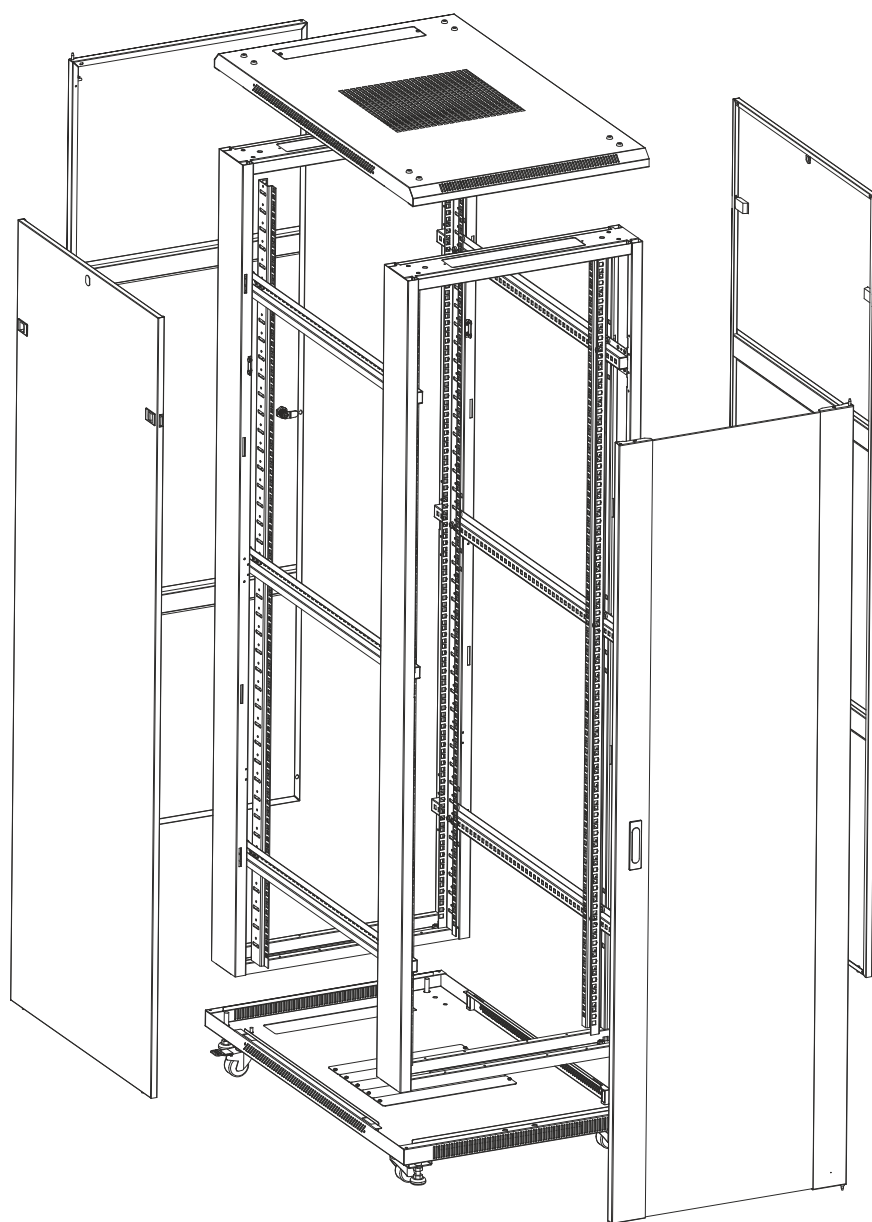


# SZAFY RACK 19" I AKCESORIA

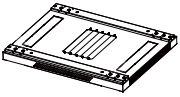
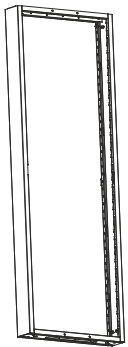
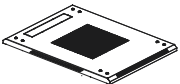


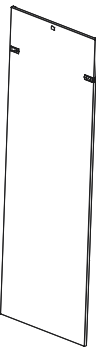

INSTRUKCJA OBSŁUGI


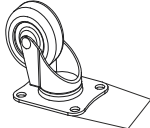
**RACK**  
SYSTEMS



Szafy stojące: wys. 37U-48U; szer. 600mm

## KOMPONENTY

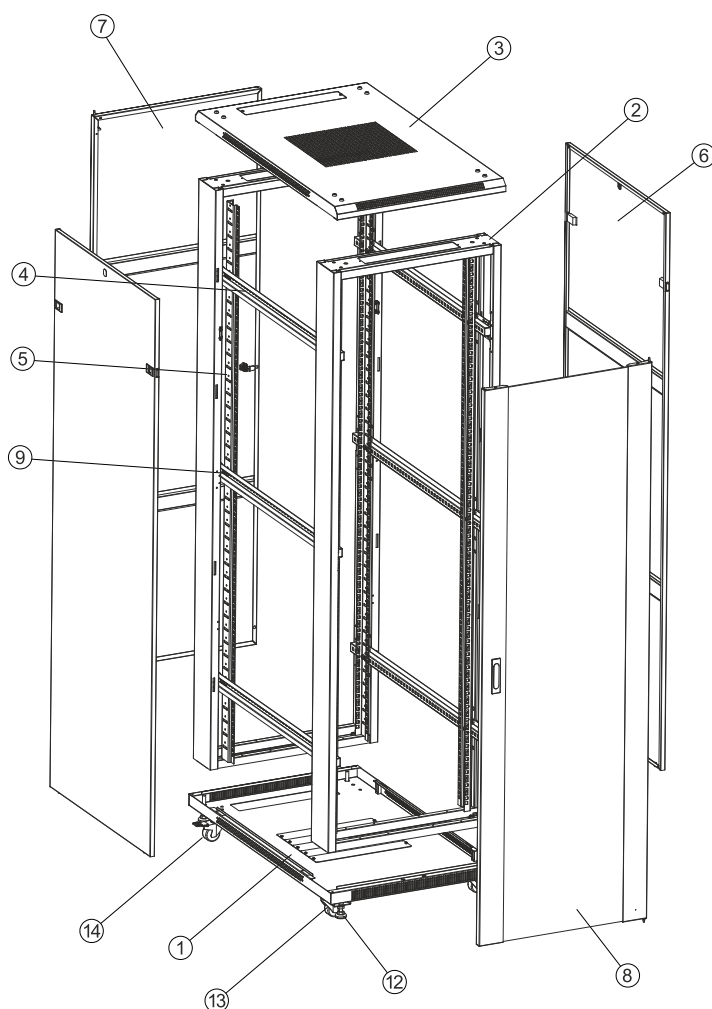
Lp.	Nazwa	Ilość	Wygląd
1	Płyta dolna	1	
2	Rama	2	
3	Płyta górna	1	
4	Wsporniki poziome	6	
5	Profil RACK	4	
6	Drzwi boczne	2	
7	Drzwi tylne	1	

Lp.	Nazwa	Ilość	Wygląd
8	Drzwi przednie	1	
9	Blokada do drzwi bocznych	4	
10	Klucz imbusowy	1	
11	Zaślepka przepustów kablowych	3	
12	Noga poziomująca	4	
13	Kółko bez blokady	2	
14	Kółko z blokadą	2	

## KOMPONENTY

Lp.	Nazwa	Ilość	Wygląd
15	Śruba imbusowa M8x12	16	
16	Nakrętka samokontруюjąca M8	16	
17	Śruba samogwintująca M6x12	16	
18	Śruba M6x12 z plastikową podkładką	48	
19	Tulejka dystansowa do drzwi	2	
20	Nakrętka M6 (koszyk RACK)	48	
21	Śruba samogwintująca M4x8	14	
22	Podkładka miedziana M6	8	
23	Podkładka sprężysta miedziana M6	4	
24	Nakrętka miedziana M6	4	
25	Przewód ochrony z końcem oczkowym	2	

Lp.	Nazwa	Ilość	Wygląd
26	Zestaw kluczy do drzwi tylnych i bocznych	1	
27	Zestaw kluczy do drzwi frontowych	1	



## Krok 1. Montaż ramy, płyty dolnej i górnej.

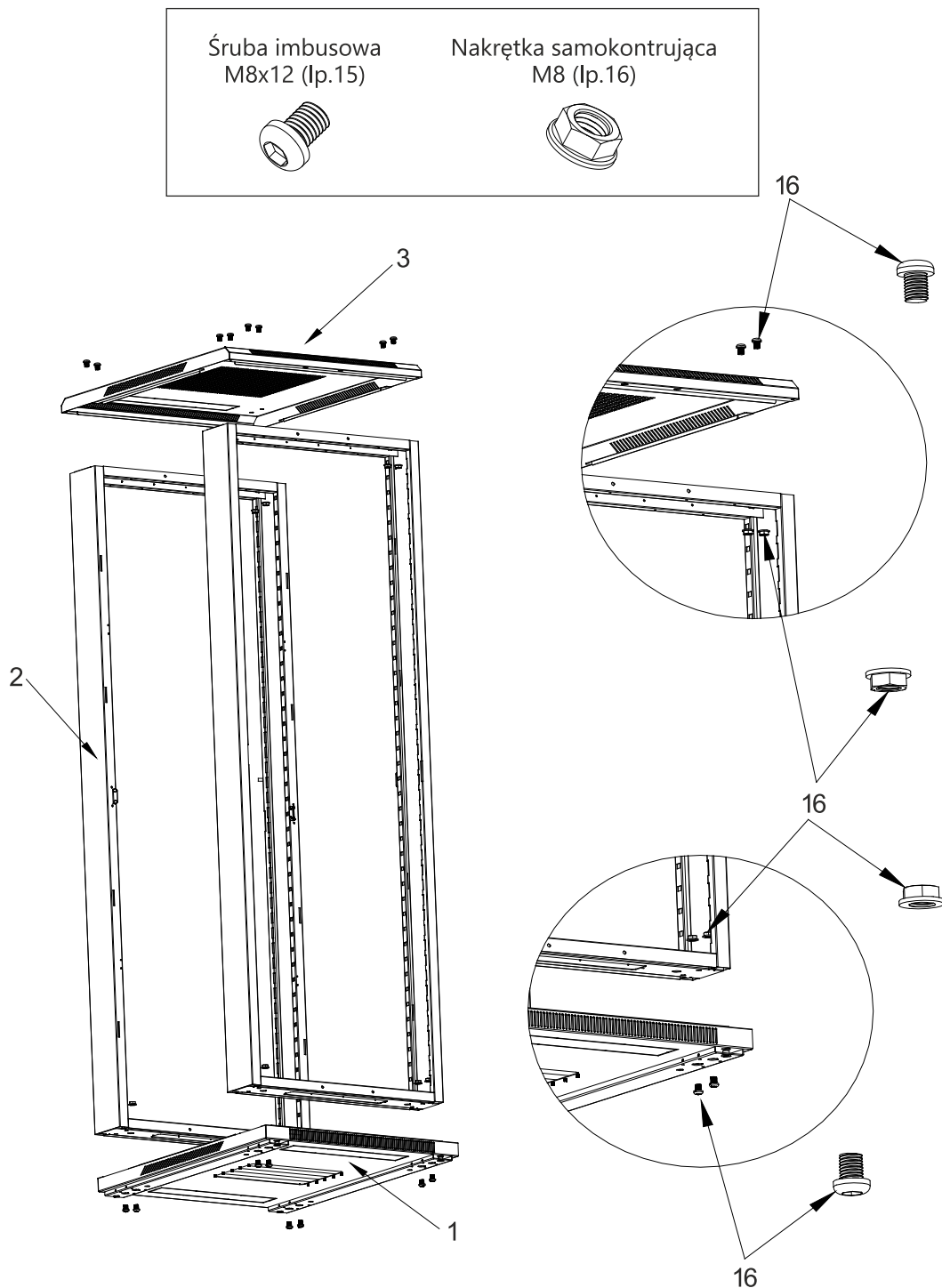
Użyj śrub imbusowych M8x12 (15) i nakrętek samokontrujących M8 (16) do zamontowania ramy (2) oraz płyty dolnej (1) i górnej (3).

### Uwaga!

Upewnij się, że ramy ustawione są prawidłowo.

Ramę zamontuj w ten sposób, aby kwadratowe otwory na koszyczki RACK znajdowały się od wewnętrznej strony szafy.

### Zastosuj:

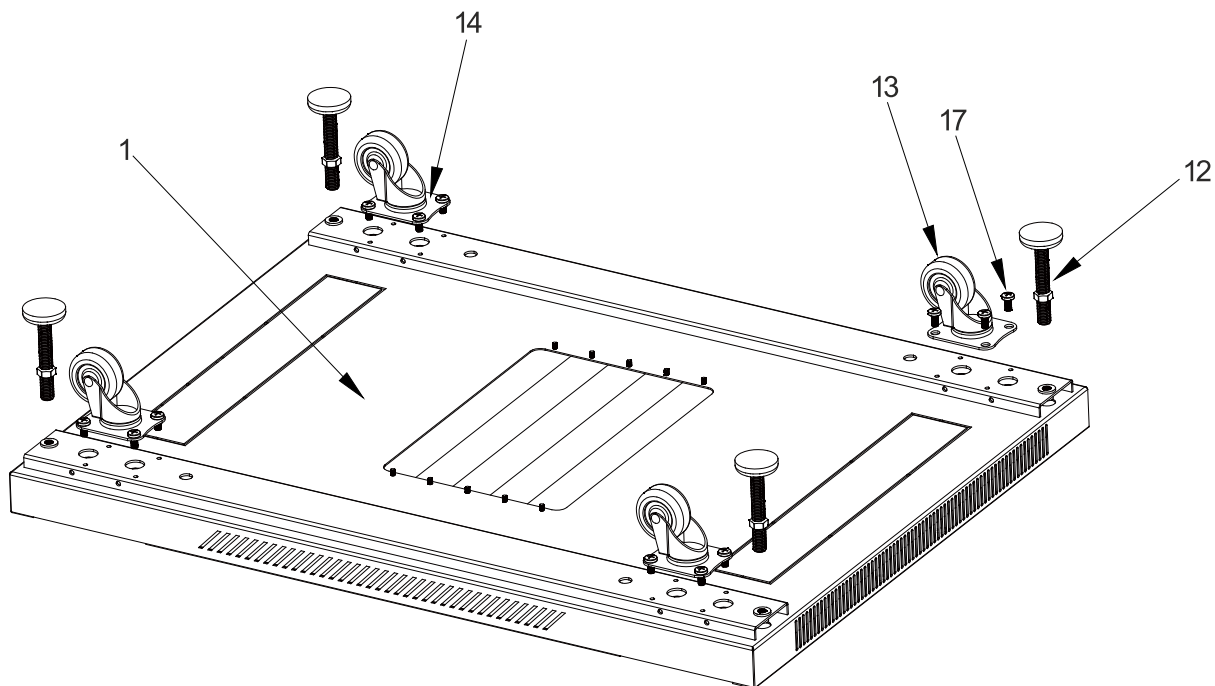


## Krok 2. Montaż kółek oraz nóżek poziomujących.

Położ szafę na boku i przykręć do płyty dolnej kółka (13 i 14) za pomocą śrub samogwintujących M6x12 (17) oraz wkręć nóżki poziomujące (12). Po przykręceniu postaw szafę pionowo i wypoziomuj ją za pomocą nóżek oraz zablokuj kółka w celu stabilizacji całej szafy.

Zastosuj:

Śruba samogwintująca  
M6x12 (lp.17)



### Krok 3. Montaż poziomych wsporników i profili RACK.

Zamontuj nakrętki M6 „koszyczki” (20) w przygotowanych otworach w ramie, następnie przykręć poziome wsporniki (4) za pomocą śrub M6x12 z plastikową podkładką (18). Włóż dwie nakrętki M6 „koszyczki” (20) w najbliższe dostępne od ramy otwory wspornika i zamontuj profile RACK (5) przy pomocy śrub M6x12 z plastikową podkładką (18).

#### Uwaga!

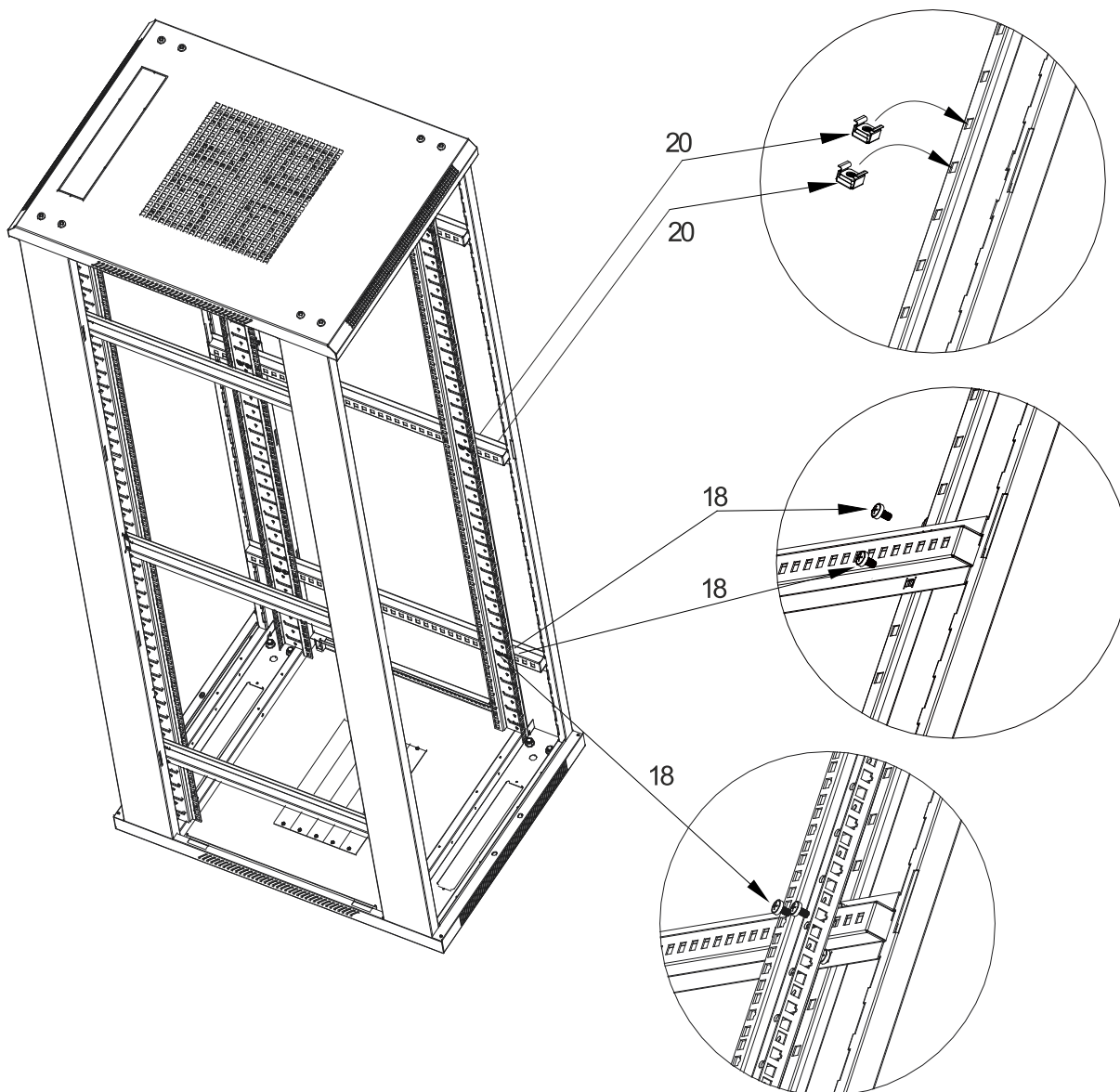
Odległości między wspornikami można regulować.

#### Zastosuj:

Śruba M6x12 z plastikową podkładką (Ip.18)



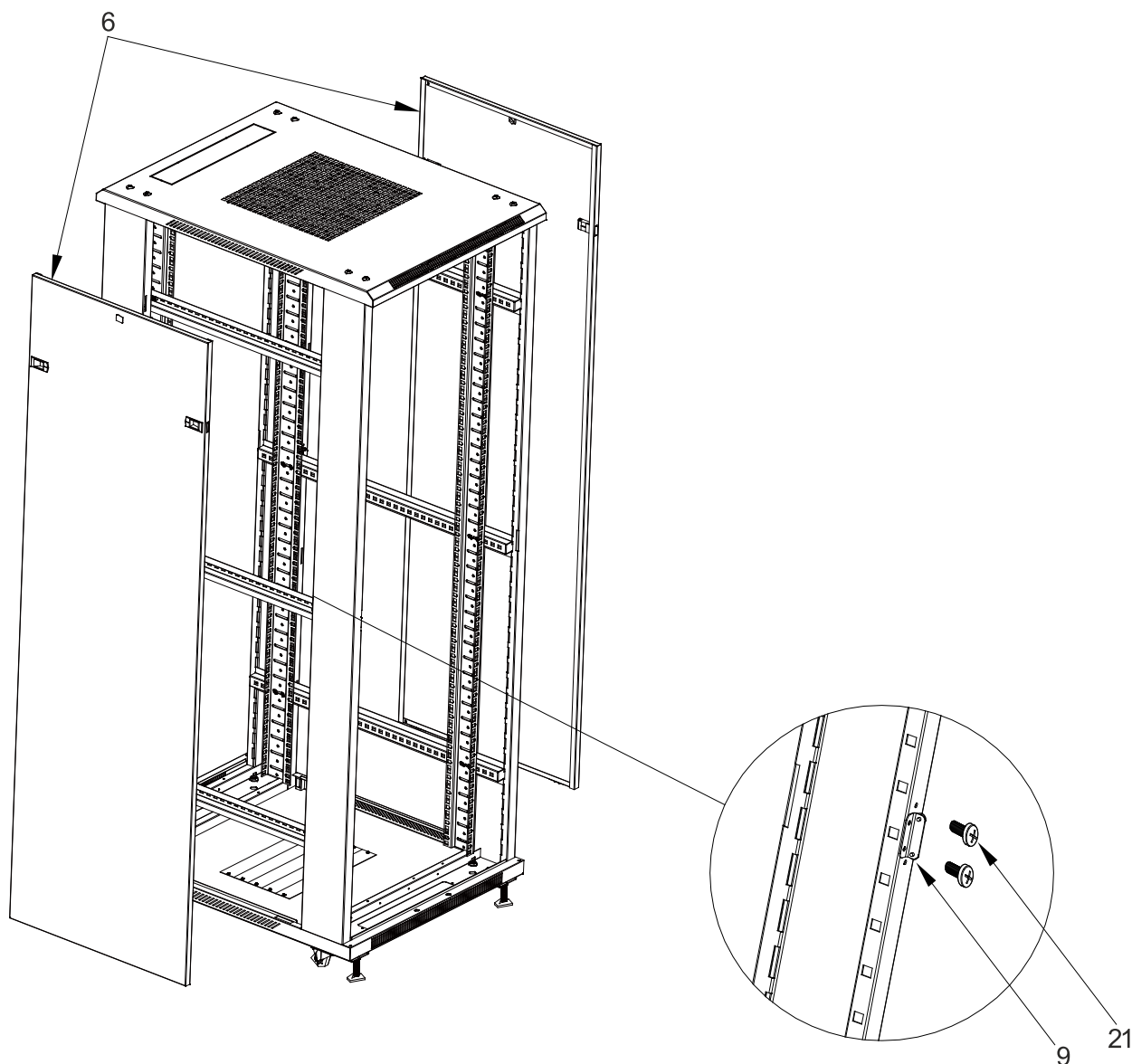
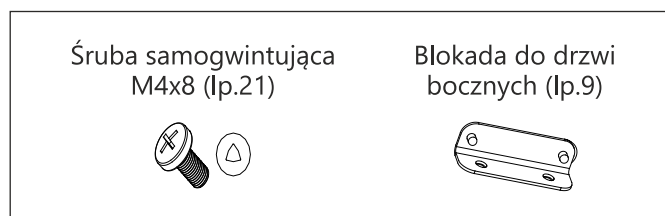
Nakrętka M6 (koszyk RACK) (Ip.20)



## Krok 4. Montaż drzwi bocznych.

Przykręć blokady drzwi bocznych (9) do ramy za pomocą śrub samogwintujących M4x8 (21), a następnie zainstaluj drzwi boczne (6). Drzwi boczne zostały wyposażone w zatrzaski ułatwiające montaż.

Zastosuj:



## Krok 5. Montaż drzwi przednich i tylnych.

Zamontuj tylne (7) i przednie drzwi (8). W drzwiach zostały zastosowane bolce ze sprężynami ułatwiające montaż.

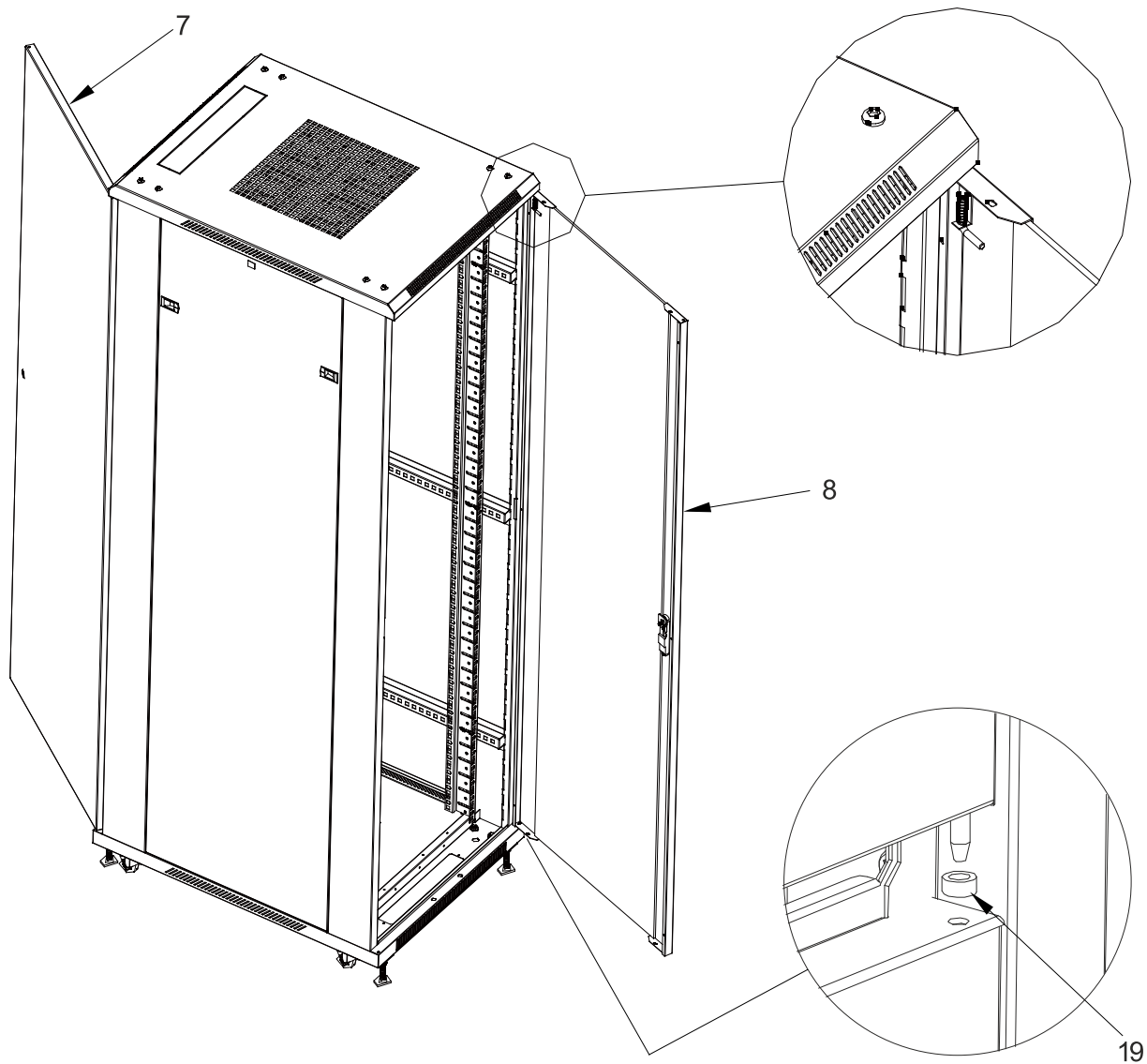
### Uwaga!

Wykorzystaj plastikową tuleję (19), aby zrobić dystans pomiędzy płytą dolną a drzwiami.

Konstrukcja pozwala na zainstalowanie drzwi w dwojaki sposób, czyli jako "lewe" bądź "prawe".

### Zastosuj:

Tulejka dystansowa  
do drzwi (lp.19)



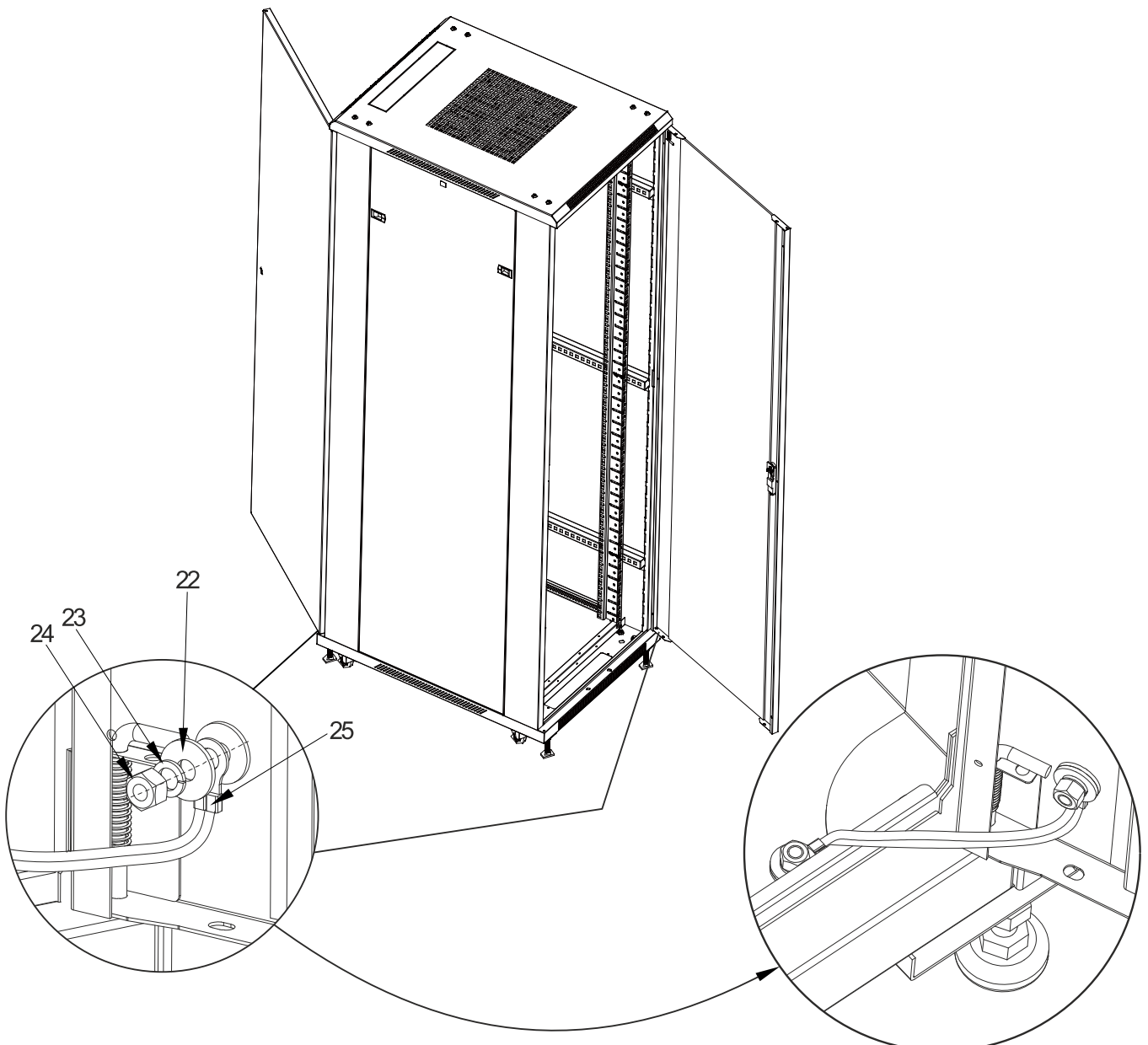


## Krok 6. Montaż uziemienia.

Przykręć elementy uziemienia do szafy RACK. Wykorzystaj w tym celu miedziane nakrętki (24), podkładki (22 i 23) oraz przewód ochronny (25) z zestawu. Cała szafa RACK powinna być połączona z uziemieniem budynku. Jest to bardzo ważny element w zabezpieczeniu przeciwporażeniowym.

Po skręceniu poprawnie całej szafy sprawdź jej stabilność. Jeżeli któryś z elementów jest luźny, dokręć go.

Zastosuj:



**RACK**  
SYSTEMS



[WWW.RACKSYSTEMS.PL](http://WWW.RACKSYSTEMS.PL)