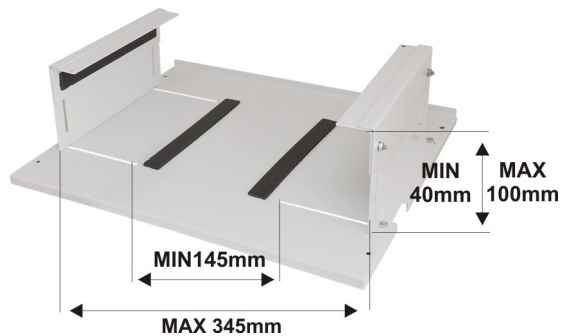


KOD: **AWO 529W** v.1.0/II
 NAZWA: **OBUDOWA DVR/MAŁA/PIONOWA BIAŁA**



Przykładowy montaż:

Płyta montażowa:



PRZEZNACZENIE

Obudowa służy do zabezpieczenia rejestratora przed niepożądanym dostępem lub kradzieżą. Wykonana jest z blachy o grubości 1mm. Wyposażona jest w zamek oraz tamper otwarcia obudowy i tamper oderwania od ściany.

Ze względu na pionowy montaż obudowy i niewielką głębokość jest idealnym rozwiązaniem wszędzie tam gdzie nie można zainstalować obudów o dużej głębokości lub szaf typu RACK19".

Po otwarciu obudowy czołówka przytrzymywana jest w pozycji poziomej, dzięki czemu uzyskujemy łatwy dostęp do przycisków umieszczonych na panelu przednim rejestratora.

W obudowie zastosowano specjalny regulowany uchwyt pozwalający na montaż rejestratorów o wymiarach: szerokości od 145 mm do 345 mm, wysokości: od 40 mm do 100 mm.

DANE TECHNICZNE

Wymiary:	wewnętrzne: W=385, H=495, D=110 zewnętrzne: W=435, H=500, D=130[mm, +/-2]
Zakres regulacji płyty montażowej szer/wys:	od 145mm do 345mm / od 40mm do 100mm
Waga netto/brutto:	8,60kg / 9,00kg [+/-0,1kg]
Warunki pracy:	II klasa środowiskowa, -10°C+ 40°C
Wykonanie:	blacha DC01, grubość: 1.0mm, zabezpieczenie antykorozyjne, kolor: RAL 9003 (Biały)
Zastosowanie:	do wewnątrz
Zabezpieczenie antysabotażowe:	2 x mikrowyłącznik: otwarcie i oderwanie obudowy, 0,5A@50V/DC max. NC- styki normalnie zwarte
Zamykanie:	zamek
Uwagi:	posiada dystans od ściany (podłoża) 8mm
Certyfikaty, deklaracje:	RoHS