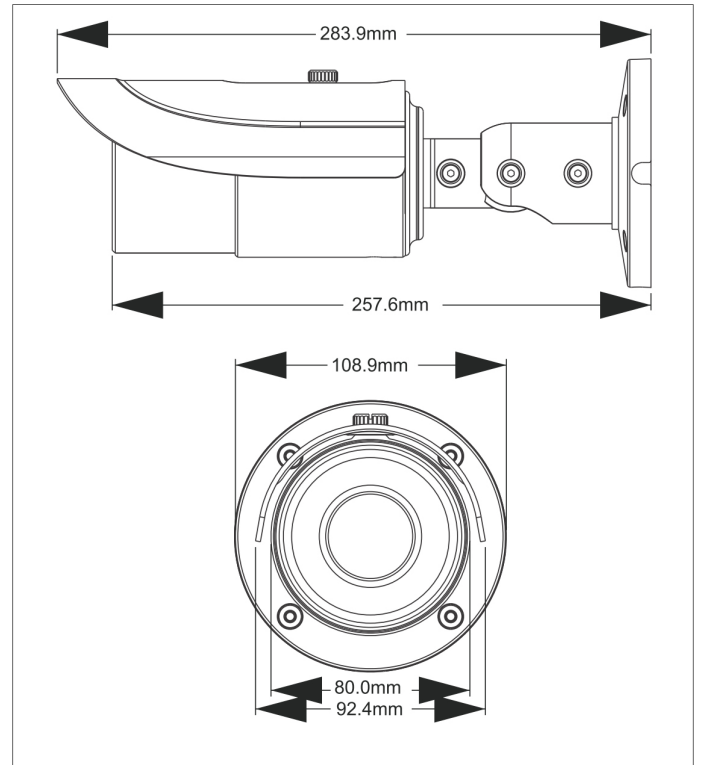


Kamera megapikselowa PX-TVIP3048AS-P



Zdjęcie produktu



Schemat i rozmiary

CHARAKTERYSTYKA

- Przetwornik: 1/2.8" 3MP Sony Exmor Starvis IMX124 CMOS
- Rozdzielczość: 3Mpx (2048 x 1536)
- Kodowanie: H.265 / H.264 / MJPEG
- Obiektyw: 2.8~12mm
- 48 diod \varnothing 5 IR LED o zasięgu do 50m
- Mechaniczny filtr podczerwieni ICR
- Funkcje: AWB, AGC, MIR, DNR, DWDR, ROI
- Systemy: e-PTZ, detekcja ruchu, strefy prywatności
- Dwukierunkowe audio
- Obsługa kart microSD do 64GB
- Zgodność ze standardem ONVIF
- Zasilanie: DC 12V lub PoE (802.3af)

SPECYFIKACJA TECHNICZNA

PX-TVIP3048AS-P	
Główne	
Przetwornik	1/2.8" 3MP Sony Exmor Starvis IMX124 CMOS
Rozdzielczość	3Mpx, 2048 x 1536 pikseli
Czułość	0lux (IR LED ON)
Obiektyw	2.8~12mm
Oświetlacz	48 diod ø5 IR LED (zasięg 50m)
Stosunek sygnału do szumu	>50dB (AGC OFF)
Obraz	
Kompresja wideo	H.265 / H.264 / MJPEG
Prędkość i rozdzielczość przetwarzania	25 kl/s dla 2048x1536 (3Mpx) 25 kl/s dla 704x576 (D1) 25 kl/s dla 1920x1080 (2Mpx) 25 kl/s dla 352x288 (CIF) 25 kl/s dla 1280x720 (720p)
Strumienie	transmisja strumienia głównego: 3Mpx / 2Mpx / 720p (25kl/s) transmisja strumienia pomocniczego: 720p / D1 / CIF (25kl/s) transmisja strumienia dodatkowego: D1 / CIF (25kl/s)
Bitrate	128K ~ 8192Kbps
Ustawienia	AWB, AGC, MIR, DNR, DWDR, ROI
Dzień / Noc	ICR
Kompresja audio	G.711A
Złącza	
Ethernet	1x 10/100 Base-T PoE 802.3af
Audio	1x wejście (jack 3.5), 1x wyjście (jack 3.5), dwukierunkowy tor
Wideo	1x CVBS / 1 V p-p, BNC, 75Ω
Alarm	1x wejście, 1x wyjście
Zasilanie	1x gniazdo 5,5/2,1 na przewodzie
RS485	Tak
Gniazdo pamięci	microSD/ microSDHC/ microSDXC do 64GB - zapis zdjęć z zdarzeń alarmowych (detekcja ruchu, wejścia alarmowe)
Funkcje	
Wsparcie dla protokołów	Onvif, GB-T/28181-2011
Obsługiwane protokoły	TCP/IP, UDP, DHCP, NTP, RTSP, PPPoE, DDNS, SMTP, FTP, UPNP
Zdalne sterowanie	CMS (NVMS), www (IE, Fx), urządzenia mobilne iOS; Android (SuperLivePlus)
Menu	W języku polskim
Użytkownicy online	Max. 10
Zmiana trybu pracy	PAL/NTSC, 50/60Hz
Filtrowanie adresów	IP, MAC
Powiadomienia	Zmiana adresu IP, wykrywanie ruchu, alarm, alarm serwer, powiadomienie o zmianie IP na e-mail, FTP
Czas podtrzymania alarmu	5~120 sekund
Systemy	Detekcja ruchu, strefy prywatności, e-PTZ
Strefy prywatności	4 strefy (kolor czarny)
ROI	8 obszarów, 10 poziomów
Klasa szczelności	IP66
Pozostałe	
Zasilanie	DC 12V lub PoE 48V (802.3af)
Pobór mocy	4.8W / 8.2W z włączonym IR
Wilgotność	10 ~ 90% (bez kondensacji)
Temperatura pracy	-40°C ~ 50°C
Wymiary	Ø109 x 284mm