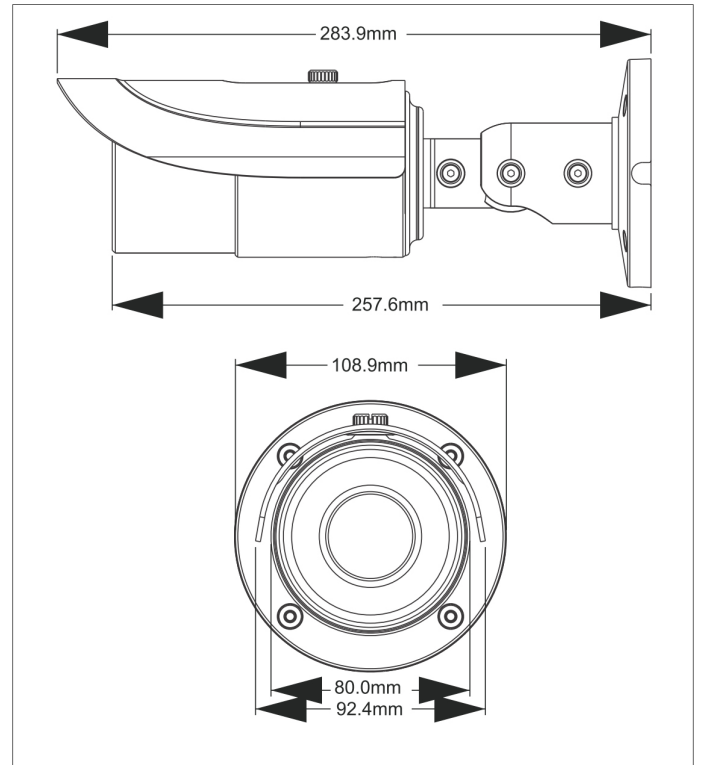


## Kamera megapikselowa PX-TVIP2048-P



Zdjęcie produktu



Schemat i rozmiary

### CHARAKTERYSTYKA

- Przetwornik: 1/2.7" 2MP Aptina AR0230 CMOS
- Rozdzielczość: 2Mpx (1920 x 1080)
- Kodowanie: H.264+ / H.264 / MJPEG
- Obiektyw: 2.8~12mm
- 48 diod  $\varnothing$ 5 IR LED zasięg do 50m
- Mechaniczny filtr podczerwieni ICR
- Funkcje: AWB, AGC, MIR, 2D/3D DNR, WDR, ROI
- Systemy: e-PTZ, detekcja ruchu, strefy prywatności
- Zaawansowana regulacja czasu ekspozycji
- Zgodność ze standardem ONVIF
- Zasilanie: DC 12V lub PoE (802.3af)

## SPECYFIKACJA TECHNICZNA

PX-TVIP2048-P	
Główne	
Przetwornik	1/2.7" 2MP Aptina AR0230 CMOS
Rozdzielczość	2Mpx, 1920 x 1080 pikseli
Czułość	0lux (IR LED ON)
Obiektyw	2.8~12mm
Elektroniczna migawka	1~1/100 000s
Oświetlacz	48 diod ø5 IR LED (zasięg 50m)
Stosunek sygnału do szumu	>50dB (AGC OFF)
Obraz	
Kompresja wideo	H.264+ (High Profile) / H.264 / MJPEG
Prędkość i rozdzielczość przetwarzania	25 kl/s dla 1920x1080 (2Mpx) 25 kl/s dla 1280x720 (1Mpx) 25 kl/s dla 704x576 (D1) 25 kl/s dla 352x288 (CIF) 25 kl/s dla 480x240
Strumienie	transmisja strumienia głównego: 1080p / 720p (25kl/s) transmisja strumienia pomocniczego: D1 / CIF (25kl/s) transmisja strumienia dodatkowego: D1 / CIF / 480x240 (25kl/s)
Bitrate	32K ~ 8192Kbps
Ustawienia	AWB, AGC, MIR, 2D/3D DNR, WDR, ROI
Dzień / Noc	ICR
Kompresja audio	G.711A
Złącza	
Ethernet	1x 10/100 Base-T PoE 802.3af
Audio	1x wejście (jack 3.5)
Zasilanie	1x gniazdo 5,5/2,1 na przewodzie
Funkcje	
Wsparcie dla protokołów	Onvif
Obsługiwane protokoły	TCP/IP, UDP, DHCP, NTP, RTSP, PPPoE, DDNS, SMTP, FTP, SNMP (v1, v2, v3)
Zdalne sterowanie	CMS (NVMS), www (IE, Fx), urządzenia mobilne iOS; Android (SuperLivePlus)
Menu	W języku polskim
Użytkownicy online	Max. 4
Zmiana trybu pracy	PAL/NTSC, 50/60Hz
Filtrowanie adresów	IP, MAC
Powiadomienia	Zmiana adresu IP, wykrywanie ruchu, alarm, alarm serwer, powiadomienie o zmianie IP na e-mail, FTP
Czas podtrzymania alarmu	5~120 sekund
Systemy	Detekcja ruchu, strefy prywatności, e-PTZ, regulacja czasu ekspozycji migawki
Strefy prywatności	4 strefy
ROI	8 obszarów, 10 poziomów
Klasa szczelności	IP66
Pozostałe	
Zasilanie	DC 12V lub PoE 48V (802.3af)
Pobór mocy	2.5W / 6.5W z włączonym IR
Wilgotność	10 ~ 90% (bez kondensacji)
Temperatura pracy	-20°C ~ 50°C
Waga	1091g
Wymiary	Ø109 x 284mm