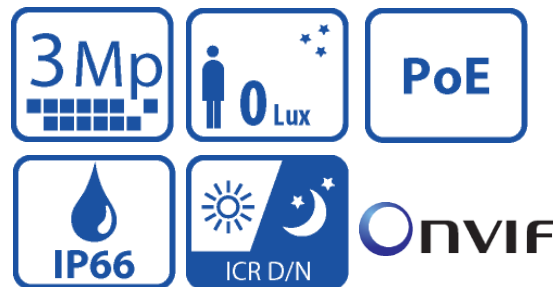


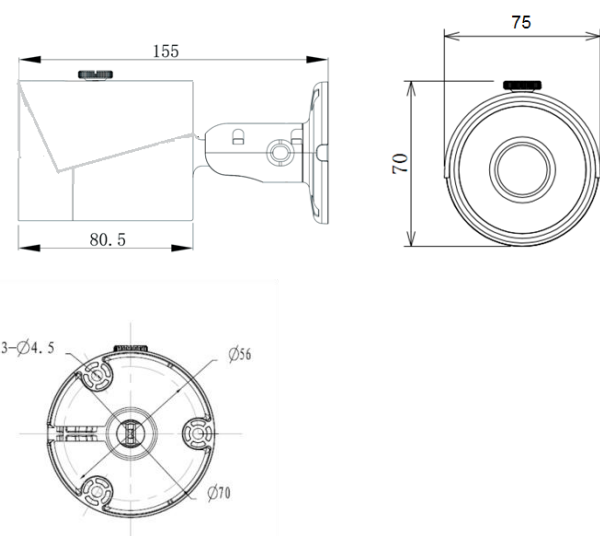
## Kamera Tubowa 3 Mpx z promiennikiem podczerwieni



### Charakterystyka Kamery

- Przetwornik 1/3" 3Mpx PS CMOS
- Kodowanie H.264 & MJPEG
- Obsługa dwóch strumieni kodowania
- 25kl/s @3Mpx(2048x1536)
- Mechaniczny filtr podczerwieni
- Cyfrowa redukcja szumów 3DNR
- Funkcje BLC, HLC, DWDR, AGC, AWB
- Wbudowany WEB Server, zgodność z NVR, CMS(PSS/DSS/BCS Manager), DMSS, aplikacja mobilna BCS(iOS, android)
- Obiektyw stały 2.8mm F2.0
- Promiennik podczerwieni o zasięgu do 30m
- Szyba dzielona z kołnierzem oddzielającym promiennik od obiektywu
- Uchwyt mocujący 3D z przepustem kablowym
- Obudowa IP66
- Zasilanie DC12V i PoE

### Wymiary kamery



### Specyfikacja Kamery

Model		BCS-TIP3300IR-E-III
System skanowania		Progressive Scan
Przetwornik		1/3" 3Mpx CMOS
Ilość pikseli		2048(H)x1536(V)
Czułość		Kolor: 0.1Lux/F2.0 B/W: 0Lux/F2.0(wł.IR)
Stosunek S/N		> 50dB (AGC wyt.)
Balans bieli (ATW)		Auto/ręcznie
Funkcje podstawowe	Obiektyw	2.8mm F2.0 kąt H:92°
	Kompensacja tła	BLC / HLC / DWDR
	Migawka	Auto/ręcznie (1/3-1/100000s), zabezpieczenie przed migotaniem
	Kontrola wzmocnienia (AGC)	Auto/ręcznie
	Redukcja szumów (NR)	3DNR Wyt. – wł – płynna regulacja
Funkcje dodatkowe	Detekcja ruchu	wł./wyt. (4 obszary, położenie, rozmiar, czułość, próg)
	Strefy zastrzeżone	wł./wyt. (4 obszary, położenie, rozmiar)
	Obrót obrazu	Mirror, flip 90°, 180°, 270°
	Wyostrzenie	Auto
	Funkcja dzień/noc	Mechaniczny filtr IR (ICR)
	Promiennik podczerwieni	Zasięg do 30m
Funkcje video	Kompresja	H.264 / H.264B / H.264H / MJPEG
	Rozdzielczość	3M(2048x1536) / 1080p(1920x1080) / 720p(1280x720) / D1(704x576) / VGA(640x480) / CIF(352x288)
	Prędkość transmisji strumienia głównego	3M/1080p/720p(1~25kl/s)
	Prędkość transmisji strumienia drugiego	D1/VGA/CIF(1~25kl/s)
	Przepływność	H.264: 32K ~ 6144Kbps
Funkcje sieci	Podłączenie sieci	RJ-45 (10/100Base-T)
	Protokoły	IPv4/IPv6, HTTP, HTTPS, SSL, TCP/IP, UDP, UPnP, ICMP, IGMP, SNMP, RTSP, RTP, SMTP, NTP, DHCP, DNS, PPOE, DDNS, FTP, IP Filter, QoS
	Zgodność	ONVIF profil S & G, CGI
	Użytkownicy mobilni	iOS, android
	Użytkownicy	Maksymalnie 20 załogowanych
Zasilanie:		12VDC / POE (802.3af)
Pobór mocy		4 W z wł IR
Temperatura pracy		-30°C ~ +60°C
Waga		0,38kg
Wymiary dł/wys/szer		155x70x75mm